



НАУЧНО-ПРОИЗВОДСТВЕННОЕ
ОБЪЕДИНЕНИЕ
«СИБИРСКИЙ АРСЕНАЛ»



Декларация
о соответствии ЕАЭС
№ RU Д-РУ.ГА05.В.05792/19

КОНТРОЛЛЕР ДОСТУПА
С ОХРАННЫМИ ФУНКЦИЯМИ

КУРС-100

версия 4.0

РУКОВОДСТВО ПО ЭКСПЛУАТАЦИИ
САПО.425513.061РЭ

Новосибирск

Уважаемый покупатель!

Благодарим Вас за выбор нашей продукции. В создание современных, высококачественных технических средств охраны вложены усилия самых разных специалистов ООО НПО «Сибирский Арсенал».

Чтобы данное изделие служило безотказно и долго, внимательно изучите это руководство. При появлении у Вас пожеланий или замечаний воспользуйтесь контактной информацией, приведенной в конце руководства. Нам важно знать Ваше мнение.

Настоящее руководство по эксплуатации предназначено для изучения принципов работы, монтажа и эксплуатации контроллера доступа с охранными функциями «Курс-100» версия 4.0.

ВНИМАНИЕ! *Прибор работает от сети переменного тока с напряжением 220 В. Во избежание пожара или поражения электрическим током не подвергайте контроллер воздействию дождя или сырости и не эксплуатируйте его со вскрытым корпусом. Строго соблюдайте все меры безопасности. Техническое обслуживание должно производиться только специалистами.*

14.08.2019

Copyright © 2019 ООО НПО «Сибирский Арсенал». Все права защищены.
ЛАВИНА, ПОРТАЛ являются зарегистрированными товарными знаками ООО НПО «Сибирский Арсенал».

СОДЕРЖАНИЕ

1 СПЕЦИАЛЬНЫЕ ТЕРМИНЫ	4
2 ОПИСАНИЕ И РАБОТА	5
2.1 Назначение.....	5
2.2 Комплектность.....	6
2.3 Особенности контроллера.....	6
2.4 Технические характеристики.....	7
2.5 Устройство и принципы работы.....	8
3 УСТАНОВКА И ПОДГОТОВКА К РАБОТЕ	19
3.1 Меры безопасности.....	19
3.2 Порядок установки.....	20
3.3 Подготовка к работе.....	20
4 ПРОВЕРКА ТЕХНИЧЕСКОГО СОСТОЯНИЯ	23
5 ТЕХНИЧЕСКОЕ ОБСЛУЖИВАНИЕ	25
6 ВОЗМОЖНЫЕ НЕИСПРАВНОСТИ И МЕТОДЫ ИХ УСТРАНЕНИЯ	27
7 ОГРАНИЧЕННАЯ ГАРАНТИЯ	27
8 СВЕДЕНИЯ ОБ УТИЛИЗАЦИИ	27
9 СВИДЕТЕЛЬСТВО О ПРИЁМКЕ	28
10 ГАРАНТИЙНЫЕ ОБЯЗАТЕЛЬСТВА	28
11 КОНТАКТНАЯ ИНФОРМАЦИЯ	28
12 ПРИЛОЖЕНИЕ А. СХЕМЫ ВНЕШНИХ ПОДКЛЮЧЕНИЙ К КОНТРОЛЛЕРУ	29

1 СПЕЦИАЛЬНЫЕ ТЕРМИНЫ

В данном «Руководстве по эксплуатации» используется ряд специальных терминов. Ниже приведен список таких терминов вместе с их сокращениями и определениями, данными в соответствии с ГОСТ Р 5124 «Средства и системы контроля и управления доступом. Классификация. Общие технические требования. Методы испытаний»:

- **Доступ:** Перемещение людей (субъектов доступа), транспорта и других объектов (объектов доступа) в (из) помещения, здания, зоны и территории.
- **Несанкционированный доступ:** Доступ субъектов или объектов, не имеющих права доступа.
- **Санкционированный доступ:** Доступ субъектов или объектов, имеющих права доступа.
- **Контроль и управление доступом (КУД):** Комплекс мероприятий, направленных на предотвращение несанкционированного доступа.
- **Средства контроля и управления доступом (средства КУД):** Механические, электромеханические устройства и конструкции, электрические, электронные, электронные программируемые устройства, программные средства, обеспечивающие реализацию контроля и управления доступом.
- **Система контроля и управления доступом (СКУД):** совокупность средств контроля и управления доступом, обладающих технической, информационной, программной и эксплуатационной совместимостью.
- **Идентификация:** процесс опознавания субъекта или объекта по присущему ему или присвоенному ему идентификационному признаку. Под идентификацией понимается также присвоение субъектам и объектам доступа идентификатора и (или) сравнение предъявляемого идентификатора с перечнем присвоенных идентификаторов.
- **Идентификатор доступа, идентификатор (носитель идентификационного признака):** Уникальный признак субъекта или объекта доступа. В качестве идентификатора может использоваться запоминаемый код, биометрический признак или вещественный код. Идентификатор, использующий вещественный код - предмет, в который (на который) с помощью специальной технологии занесен идентификационный признак в виде кодовой информации (карты, электронные ключи, брелоки и др. устройства).
- **Устройства преграждающие управляемые (УПУ):** Устройства, обеспечивающие физическое препятствие доступу и оборудованные исполнительными устройствами для управления их состоянием (турникеты, шлюзы, проходные кабины, двери и ворота, оборудованные исполнительными устройствами СКУД, а также другие подобные устройства).
- **Устройства исполнительные (УИ):** Устройства или механизмы, обеспечивающие приведение в открытое или закрытое состояние УПУ (электромеханические, электромагнитные замки, электромагнитные защелки, механизмы привода шлюзов, ворот, турникетов и другие подобные устройства).
- **Устройство считывающее (УС), считыватель:** Устройство, предназначенное для считывания (ввода) идентификационных признаков.
- **Точка доступа (ТД):** Место, где непосредственно осуществляется контроль доступа (например, дверь, турникет, кабина прохода, оборудованные необходимыми средствами).
- **Зона доступа:** Здание, помещение, территория, транспортное средство, вход и (или) выход которых оборудованы средствами контроля и управления доступом (КУД).
- **Временной интервал доступа (окно времени):** Временной интервал, в течение которого в данной точке доступа устанавливается заданный режим доступа.

- **Уровень доступа:** совокупность временных интервалов доступа (окон времени) и точек доступа, которые назначаются определенному лицу или группе лиц, имеющим доступ в заданные точки доступа в заданные временные интервалы.
- **Несанкционированные действия (НСД):** Действия с целью несанкционированного проникновения в зону доступа через УПУ.
- **Принуждение:** Насильственные действия по отношению к лицу, имеющему право доступа, с целью несанкционированного проникновения через УПУ. Устройства контроля и управления доступом при этом могут функционировать нормально.

2 ОПИСАНИЕ И РАБОТА

2.1 Назначение

Контроллер доступа с охранными функциями «Курс-100» версия 4.0 (далее – контроллер или прибор) предназначен для построения систем контроля и управления доступом, а так же для охраны различных объектов, оборудованных электроконтактными и токопотребляющими охранными извещателями.

Контроллер работает с портами ТМ и считывателями «Портал» (производства ООО НПФ «Сибирский Арсенал»), обеспечивает контроль до двух охранных ШС и до двух точек доступа с управлением двумя электромагнитными или электромеханическими замками. Контроллер обеспечивает оперативную передачу своего состояния в компьютер по сетям TCP/IP и сохранение информации в виде журнала.

Контроллер позволяет создавать следующие конфигурации:

1. Две охранных зоны;
2. Две охранных зоны + 1 точка доступа с контролем прохода в одном направлении (пункт прохода со считывателем на входе и кнопкой на выходе);
3. Одна охранная зона + 2 независимые точки доступа с контролем в одном направлении (каждый пункт прохода со считывателем на входе и кнопкой на выходе);
4. Две охранных зоны + 1 точка доступа с контролем в обоих направлениях (два считывателя: на входе и на выходе);
5. Одна охранная зона + шлюз - согласованная работа двух точек доступа с контролем прохода в обоих направлениях (считыватели на входах в шлюз, кнопки для выхода из шлюза);
6. Точка доступа с управлением турникетом (два считывателя: один на входе и один на выходе).

Контроллер выпускается в двух вариантах исполнения:

- **Вариант 1** – для работы в составе интегрированной системы безопасности (ИСБ) «ЛАВИНА», при этом связь контроллера с пультом централизованного наблюдения (ПЦН) осуществляется по интерфейсу Ethernet как в локальной сети, так и через Internet.
Плата контроллера используется также в составе турникетов серий SA3XX, SA4XX.
- **Вариант 2** – для работы в автономном режиме, с возможностью подключения к компьютеру через USB-порт.

Контроллер устанавливается внутри охраняемых объектов и рассчитан на круглосуточный режим работы.

2.2 Комплектность

Таблица 1 – Комплектность

Обозначение	Наименование	Количество, шт.	
		вар. 1	вар. 2
САПО.425513.061	Контроллер доступа с охранными функциями «Курс-100» версия 4.0	1	-
САПО.425513.061-01	Контроллер доступа с охранными функциями «Курс-100» версия 4.0	-	1
САПО.685621.005	Жгут для подключения АБ	1	1
САПО.685621.005-01	Жгут для подключения АБ	1	1
-	Компакт-диск с ПО «KeyProg»	-	1
-	Кабель USB-A – mini USB-B 5P	1	1
САПО.425729.002(-01)	Порт Touch Memory	2	2
-	Электронный ключ Touch Memory DS1990A	3	3
-	Резистор 7,5 кОм \pm 5 %, 0,25 Вт	6	6
-	Резистор 3,9 кОм \pm 5 %, 0,25 Вт (для точек доступа)	3	3
-	Диод 1N4005 (1N4006, 1N4007)	2	2
САПО.425513.061РЭ	Руководство по эксплуатации	1	1

2.3 Особенности контроллера

- До двух охранных ШС;
- Шесть вариантов конфигураций контроллера (см. табл.10);
- Гибкое программирование всех настроек с компьютера;
- Журнал событий во встроенной энергонезависимой памяти с привязкой к реальному времени;
- Три различных типа расписаний с временными ограничениями для идентификаторов доступа;
- Возможность автономной работы;
- Возможность работы от внешнего источника резервированного питания (РИП);
- Возможность интегрирования с внешними приборами приемно-контрольными охранно-пожарными (ППКОП);
- Криптозащищенный протокол передачи данных;
- Возможность отключения аппаратного контроля дисциплины прохода;
- Работа с термодатчиком DS18B20 (приобретается отдельно в составе изделия: «Жгут с термодатчиком» САПО.685621.084):
 - Точность 1 °С;
 - Два настраиваемых порога срабатывания;
 - Формирование событий перехода через порог: «Норма», «Внимание», «Критическое значение»;
 - Управление внешним устройством через реле (выход «ЗАМ2») в зависимости от температуры.

Работа с термодатчиком возможна только для конфигурации 2ШС и 2ШС+1ТД. В этом случае клеммы ТМ2 и ЗАМ2 используются для работы с термодатчиком.

Только для контроллера «Курс-100» вариант 1:

- Передача извещений на компьютер ПЦН и команд с компьютера осуществляется через интерфейс Ethernet (в том числе и через Интернет);
- Работа под управлением ПЦН:
 - Расширение базы ключей на ПЦН до 32000 (из них 2000 ключей – локально в памяти контроллера);
 - Удаленное управление контроллером: постановка на охрану, снятие с охраны, управление электрозамком;
 - Удаленное управление внешним устройством через реле, например, системой вентиляции. При этом формируются события «Реле включено», «Реле выключено» (только для конфигурации 2ШС, 2ШС+1ТД и 2ШС+1ТД «Пункт прохода»).

Дополнительные особенности контроллера «Курс-100» версия 4.0:

- Возможность отключения контроля двери и управления замком при предъявлении ключа доступа (только для конфигураций 1ТД, 2ТД, «Шлюз» и «Пункт прохода» - табл.10). При этом извещение «Проход» выдаётся;
- Общее количество идентификаторов, которое можно записать в память контроллера, увеличено до 2000 шт.

2.4 Технические характеристики

Наименование параметра		Значение
Количество шлейфов сигнализации (ШС)		2
Напряжение на входе ШС при номинальном сопротивлении шлейфа		17 ± 2 В
Суммарная токовая нагрузка в шлейфе в дежурном режиме, не более		1,4 мА
Регистрируются нарушения ШС длительностью, более		350 мс
Не регистрируются нарушения ШС длительностью, менее		250 мс
Количество входов для подключения считывателей		2
Тип протокола считывателя		1-Wire Touch Memory
Длина линии подключения считывателя, не более		15 м
Общее количество идентификаторов		2000
Количество записей в журнале событий		10000
Типы идентификаторов по функциональному назначению		Ключ доступа Ключ охраны Ключ контроля наряда
Количество входов сопряжения с охранно-пожарной сигнализацией		1
Количество релейных выходов управления замками		2
Количество релейных выходов ПЦН		2
Ток, коммутируемый реле управления замками, реле ОПВ, не более		2 А (-250 В / - 30 В)
Ток, коммутируемый реле ПЦН, не более		50 мА
Напряжение, коммутируемое реле ПЦН, не более		72 В
Ток потребления по выходу для питания извещателей (ПИ), не более		100 мА
Ток внешнего светового оповещателя 12 В, не более		200 мА
Ток внешнего звукового оповещателя, не более		500 мА
Задержка ожидания прохода, по умолчанию (диапазон)		5 (1...254) с
Время разрешенного прохода, по умолчанию (диапазон)		10 (1...254) с
Время работы звукового оповещателя, по умолчанию (диапазон)		30 (1...254) с
Напряжение, выдаваемое по выходу +12 В		10...14 В
Ток внешней нагрузки по выходу +12 В, не более		700 мА
Напряжение питания от сети переменного тока (50 Гц)		187 ... 242 В
Мощность, потребляемая от сети без внешней нагрузки, не более		10 ВА
Номинальная ёмкость аккумулятора 12 В		2,2 Ач
Ток потребления от аккумулятора без внешних нагрузок в конфигурации 2 ШС без точек доступа, не более	вариант 1	100 мА
	вариант 2	45 мА
Время работы от аккумулятора при подключенных внешних потребителях, с точкой доступа, не менее		1,5 ч
Диапазон рабочих температур		+5...+50 °С
Масса прибора, без аккумулятора, не более		1,5 кг
Габаритные размеры, не более		220x240x45 мм
Степень защиты оболочкой при монтаже на ровную поверхность		IP20
Срок службы, не менее		10 лет

2.5 Устройство и принципы работы

2.5.1 Работа контроллера с охранными ШС

В ШС контроллера могут быть включены:

- извещатели охранные;
- выходные контакты других приемно-контрольных приборов.

Рекомендуется применять охранные извещатели производства ООО НПО «Сибирский Арсенал»:

- оптико-электронные «Рapid» вар.1,2,4,5, «Рapid 3» вар.1,2, «Рapid-10» вар.1,2, «Рapid Эк»;
- магнитоконтактные охранные ИО102-32 «ПОЛЮС-2»;
- звуковые охранные (разбития стекла) «СОНАР», «СОНАР-2».

Все эти изделия прошли тестирование на функционирование в составе одной системы. Гарантируется полная электромагнитная и функциональная совместимость выпускаемого оборудования.

Возможна работа прибора с извещателями других производителей, имеющих аналогичные выходные характеристики.

Подключение извещателей производить согласно схемам внешних соединений (см. приложение А).

При подключении и монтаже извещателей других производителей необходимо руководствоваться паспортами и инструкциями на соответствующие извещатели.

Расчёт количества извещателей в шлейфе сигнализации

Максимальное количество токопотребляющих охранных извещателей, допустимое к подключению в шлейф сигнализации, рассчитывается следующим образом: необходимо разделить значение суммарного тока потребления ШС (1,4 мА) на максимальный ток потребления одного извещателя в «Дежурном» режиме.

При активации охранных ШС прибор обеспечивает:

- Переход в режим тревоги при нарушении контролируемых шлейфов сигнализации.
- Контроль состояния ШС по величине их сопротивления:
 - 1) максимальное сопротивление проводов охранного шлейфа без учета оконечного резистора не более 470 Ом, сопротивление утечки между проводами не менее 20 кОм;
 - 2) сопротивление оконечного резистора 7,5 кОм.
- ШС могут быть сгруппированы в раздел. В составе раздела может быть ШС1 и ШС2 или каждый ШС может находиться в составе только одного раздела.
- Постановка на охрану и снятие с охраны раздела осуществляется с помощью идентификаторов. При постановке и снятии с охраны идентификатором контроллер может быть запрограммирован на звуковое подтверждение сиреной.
- Каждый ШС может быть запрограммирован индивидуально.

Охранный ШС может быть запрограммирован по одной из следующих тактик:

- **«Закрытая дверь»** – режим охраны включается с задержкой продолжительностью 0...254 с. На время задержки постановки раздела на охрану контроллер не переходит в режим тревоги по ШС, находящимся в составе этого раздела и включение выхода «Сирена» блокируется.
- **«Открытая дверь»** – режим охраны включается при закрытии двери (при восстановлении ШС в состоянии «норма»).

Охранный ШС может быть дополнительно запрограммирован на круглосуточную работу (не снимается с охраны ключом) и на работу с функцией «Тихая тревога» (при нарушении отсутствует индикация лампой, сиреной и встроенным звуковым оповещателем).

Для охранного ШС возможно установить задержку включения сирены при тревоге в диапазоне 0...254 с.

Дополнительно программируется номер линии ПЦН, на которую будет выдаваться сигнал «Тревога».

Контроллер обеспечивает:

- запись идентификаторов с необходимыми признаками в энергонезависимую память (и их стирание из памяти);
- работу с идентификаторами доступа по трём типам временных расписаний:
 - 7 шаблонов расписаний на неделю;
 - шаблон для задания праздничного расписания с возможностью установки до 29 праздничных дат;
 - 31 шаблон с расписанием на определённую дату (подробнее о расписаниях – см. п.3.3.2).
- через интерфейс с компьютером программирование всех настроек контроллера, идентификаторов и расписаний, считывание журнала событий, перепостановку ШС. Перепостановка ШС возможна только в «Курс-100» вариант 1;
- открывание УПУ при считывании зарегистрированного идентификатора;
- автоматическое формирование сигнала сброса на УПУ при отсутствии факта прохода;
- запрет открывания УПУ при считывании незарегистрированного идентификатора;
- ручное, полуавтоматическое или автоматическое открывание УПУ для прохода при аварийных ситуациях или пожаре;
- возможность блокировки УПУ при возникновении нештатных ситуаций;
- возможность создания системы контроля и управления доступом, обладающую следующими функциональными характеристиками:
 - установка различных типов идентификаторов;
 - возможность установления времени открывания УПУ, времени прохода через УПУ;
 - использование идентификаторов по временным расписаниям;
 - защита от повторного использования идентификатора для прохода в одном направлении;
 - подключение УВИП различных типов;
 - контроль состояния УПУ;
 - оповещение о НСД;
 - возможность отключения контроля двери и управления замком при предъявлении ключа доступа (для конфигураций 1ТД, 2ТД, «Шлюз» и «Пункт прохода» - табл.10);
 - возможность интеграции с внешней системой охранно-пожарной сигнализации на релейном уровне.
- регистрацию извещения с привязкой к текущему времени в журнале событий;
- оперативную передачу извещений по имеющемуся интерфейсу на АРМ Мониторинг (только для контроллера вариант 1).

Контроллер может выдавать извещения, указанные в табл.2.

Таблица 2 – Виды извещений

Извещение	Назначение извещения
Охранные	
Взят на охрану	ШС взят на охрану
Снят с охраны	ШС снят с охраны
Тревога	Нарушение охранный ШС
Работа под принуждением	Предъявлен ключ с признаком «работа под принуждением»
Неизвестный ключ*	Предъявлен неизвестный ключ
Доступа	
Проход	Санкционированный проход через УПУ (J4 - разомкнута) Предъявление ключа доступа без прохода (J4 - замкнута)
Взлом	Несанкционированный проход через УПУ
Неисправность ТД	Неисправность точки доступа
Режим блокировки	Блокирование УУ точек доступа
Нормальный режим	Нормальный режим работы точки доступа

Извещение	Назначение извещения
Режим свободный проход	Разблокирование УУ точек доступа
Тревога по ТД	Проход через УПУ ТД, взятой на охрану
Общие	
Выключение аккумулятора контроллера	Встроенный аккумулятор не подключен
Разряд аккумулятора контроллера	Встроенный аккумулятор разряжен
Аккумулятор контроллера в норме	Встроенный аккумулятор подключен
Вкл. сети контроллера	Питание по сети 220 В включено
Выкл. сети контроллера	Питание по сети 220 В выключено
Корпус открыт	Корпус контроллера вскрыт
Корпус закрыт	Корпус контроллера закрыт
Неисправность	Неисправность узлов контроллера
Восстановление	Восстановление исправности узлов контроллера
Контроль наряда	Прибыл наряд
Старт контроллера	Старт работы контроллера

* - только для варианта 1.

В состав СКУД кроме самого контроллера входят:

- идентификаторы разных типов;
- считыватели идентификаторов;
- УПУ (двери, турникеты и т.п.) с электромагнитными замками, доводчиками и другим оборудованием;
- датчики состояния УПУ (датчики двери);
- кнопки ручного разрешения прохода (кнопки «Выход»);
- звуковой оповещатель (сирена);
- линии сопряжения с охранно-пожарной сигнализацией.

В качестве идентификаторов доступа (ключей) при работе с контроллером используются: proximity-карты, электронные ключи Touch Memory (ТМ), радиобрелоки БН-Л-33 и цифровые коды. В качестве считывателей идентификаторов можно применять порты ТМ (поставляются в комплекте) и считыватели «Портал».

ВНИМАНИЕ! При неустойчивом считывании данных со считывателей необходимо подключить резисторы 7,5 кОм между контактами «ТМ1+» и «ПИ», «ТМ2+» и «ПИ» – см. Приложение А «Схемы внешних подключений».

Контроллер может управлять электромагнитными замками двух типов: замок первого типа (электромагнитный замок) позволяет открывать дверь при размыкании цепи его питания, замок второго типа (электромеханическая защёлка) — при замыкании цепи питания замка. Подключаемые кнопки «Выход» могут быть двух типов: нормально замкнутые или нормально разомкнутые.

Для бесперебойной работы контроллера имеется возможность подключения аккумулятора и внешнего резервного источника для питания замков. Аккумулятор устанавливается в корпус контроллера.

Контроллер обеспечивает автоматическое переключение на питание от аккумулятора при пропадании напряжения сети 220 В и обратное переключение при восстановлении сети без ложных срабатываний.

Контроллер имеет защиту от глубокого разряда аккумулятора и от короткого замыкания внешних цепей 12 В. В случае замыкания этих линий контроллер снимает напряжение 12 В и в дальнейшем пробует вновь его включить с интервалом в 6 с. При этом индикатор «СЕТЬ/РЕЗЕРВ» мигает поочередно красным и зеленым цветом.

ВНИМАНИЕ! Эксплуатация без аккумулятора не допускается.

2.5.2 Описание работы контроллера с подключенным термодатчиком DS18B20

- Работа термодатчика настраивается в ПО «АРМ администратора» или «KeyProg».
- Термодатчик нужен для контроля температуры в охраняемом помещении (например, шкафа с телекоммуникационным оборудованием). При достижении температуры порогового значения (определяется пользователем), контроллер формирует одно из трех извещений: «Норма», «Внимание» или «Критическое значение».
- Контроллер самостоятельно может управлять внешним устройством, подключенным к релейному выходу «ЗАМ2». Например, при установке в шкафу с оборудованием и увеличении в нем температуры выше допустимого, включается приточная вентиляция.
- Термодатчик можно подключить только в комбинации «Две охранные зоны» или «Две охранные зоны + одна точка доступа с контролем прохода в одном направлении», т.к. для управления внешним устройством требуется выход «ЗАМ2» и вход «ТМ2».
- Схема подключения термодатчика приведена в Приложении А.

2.5.3 Описание работы выходов реле ПЦН

Работа выходов реле ПЦН настраивается в ПО АРМ администратора системы «Лавина» или «KeyProg».

Передача извещений «Тревога», «Работа под принуждением», «Тревога по точке доступа», «Неисправность прибора», «Взлом», «Режим блокировки», «Режим свободный проход» на выходы реле ПЦН1, ПЦН2 происходит путем размыкания (либо замыканием) их контактов.

Выходы линий ПЦН могут быть запрограммированы на работу в одном из следующих режимов:

- **«режим 1»:** линия ПЦН замкнута, если ШС стоят на охране в режиме «Норма» и в контроллере нет тревожных состояний, назначенных для вывода на ПЦН;
- **«режим 2»:** линия ПЦН замкнута, в контроллере нет тревожных состояний, назначенных для вывода на ПЦН (размыкается только по тревоге);
- **«режим 3»:** линия ПЦН замкнута, если в контроллере есть тревожное состояние, назначенное для вывода на ПЦН (замыкается только по тревоге).

Таблица 3 – Логика работы ПЦН при различных состояниях контроллера

Режим	Реле ПЦН	
	Замкнуты	Разомкнуты
1	Все ШС стоят на охране и находятся в режиме НОРМА, ТД в норме	ШС снят с охраны / ТРЕВОГА / Взлом / Блокировка / Свободный проход / Неисправность
2	НОРМА или все ШС сняты с охраны, ТД в норме	ТРЕВОГА / Взлом / Блокировка / Свободный проход / Неисправность
3	ТРЕВОГА/ Взлом / Блокировка / Свободный проход / Неисправность	НОРМА или все ШС сняты с охраны

При возникновении события «Взлом» и «Работа под принуждением», оно передаётся на ПЦН в течение 10 с.

Любой из ПЦН можно запрограммировать для разрешения или запрещения вывода на него любых извещений в произвольных комбинациях.

ВНИМАНИЕ! При работе контроллера в режиме управления турникетом выходы ПЦН1 и ПЦН2 используются для управления работой турникета.

2.5.4 Описание работы контроллера с оповещателями

Выходы «Л1», «Л2» имеют тип «открытый коллектор». Различают два режима работы выходов «Л1», «Л2»:

1. Световое оповещение;
2. Индикация работы считывателя.

Задание настроек для выходов «Л1», «Л2» производится непосредственно из ПО («KeyProg» или АРМ администратора системы «Лавина»).

Индикация состояния контроллера, для режима «Световое оповещение» приведена в табл.4.

Таблица 4 – Индикация светового оповещателя

Состояние контроллера	Индикация светового оповещателя
Все ШС сняты с охраны	выключен
ШС на охране (режим «Норма»)	включен
Нарушены ШС, тревога по ТД	мигает

Возможно подключение выносного светового оповещателя с номинальным рабочим напряжением 12 В и током потребления до 0,2 А, при подключении резервного источника питания током потребления не более 0,5 А.

К выходам «Л1» и «Л2» могут быть подключены считыватели идентификаторов для световой индикации состояния контроллера. В зависимости от типа подключенных считывателей, индикаторы считывателей отображают события, описанные в табл.5.

Таблица 5 – Состояние индикатора считывателя

Тип считывателя	Индикация на считывателе	Состояние, событие
Считыватель ключей Touch Memory со встроенным светодиодным индикатором	выключен	ожидание идентификатора
	мигает 1 раз при считывании	идентификатор считан правильно
	мигает 2 раза при считывании	действие выполнено
Считыватель «Портал»	светит красным	ожидание идентификатора
	светит зелёным	считывание и обработка кода

Контроллер имеет встроенный звуковой сигнализатор и выход «СИР» типа «открытый коллектор» для подключения к нему внешнего звукового оповещателя (сирены).

В качестве звукового оповещателя может быть использована сирена с номинальным рабочим напряжением 12 В и током потребления до 0,5 А.

Таблица 6 – Индикация звукового оповещателя

Состояние контроллера	Индикация звукового оповещателя
ШС в режиме «Тревога»	звуковой сигнал с периодом 1 с, длительностью 0,5 с
Постановка идентификатором	один короткий звуковой сигнал
Снятие идентификатором	два коротких звуковых сигнала
Ни одно из перечисленных	выключен

Дополнительно контроллер может быть запрограммирован на:

- Подтверждение постановки/ снятия разделов короткими звуковыми сигналами сирены;
- Длительность звукового сигнала сирены в режимах «Тревога», «Неисправность», «Взлом» индивидуально программируется в пределах 1...254 с.

Встроенный звуковой сигнализатор включается при любом тревожном событии по ШС или при неисправности контроллера.

Длительность сигнала встроенного звукового сигнализатора 15 с.

2.5.5 Конструкция контроллера

Конструкция контроллера предусматривает его использование в настенном положении. В корпусе контроллера предусмотрены отверстия для его крепления и для подвода проводов.

На передней панели контроллера расположены светодиодные индикаторы:

- «СЕТЬ/РЕЗЕРВ» для индикации состояния питания контроллера;
- «ШС1», «ШС2» для индикации состояния ШС1, ШС2.

Внутри корпуса имеется винт для подключения заземления.

На плате контроллера расположены клеммники для подключения к прибору сети питания, АБ, замков, считывателей идентификаторов, ШС, линий ПЦН, звукового и светового

оповещателя. Там же расположены ETHERNET (только у варианта 1) и USB разъемы, самовосстанавливающийся предохранитель в цепи сети 220 В (FU1), встроенный звуковой сигнализатор (BQ1), перемычки J1...J4 и кнопка ТАМПЕР (SB1) для контроля вскрытия корпуса прибора.

Для доступа к разъемам, клеммникам и переключкам необходимо снять крышку контроллера. Внешний вид платы и расположение на плате разъемов показаны на рис.1. Назначение контактов клеммников описано в табл.7.

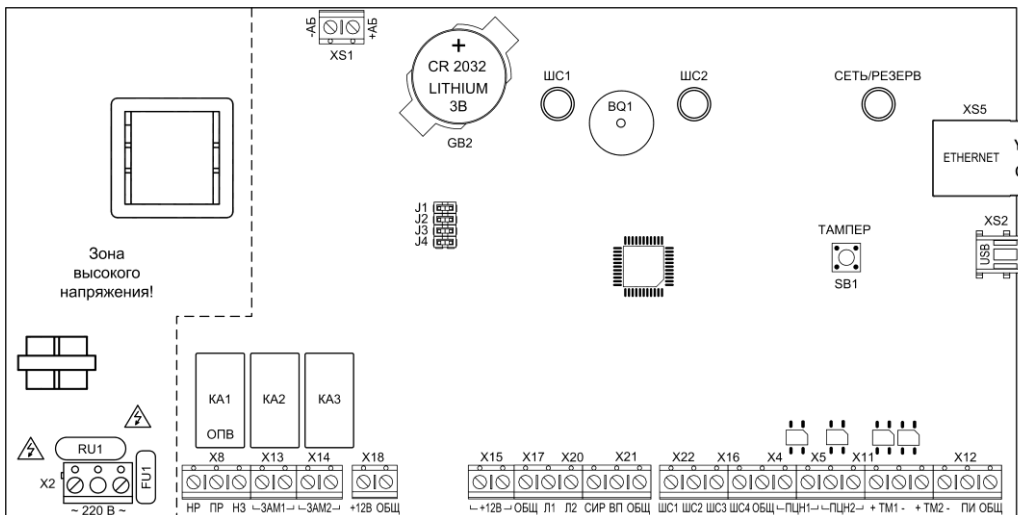


Рис.1 Плата контроллера «Курс-100», вариант 1

Таблица 7 – Описание входных и выходных клеммников платы контроллера

Обозначение	Наименование	Назначение
-	ОБЩ	Общий провод – «земля» (5 клемм)
X2	~ 220 В	Вход для подключения к сети ~ 220 В
X8	НР, ПР, НЗ	Контакты реле ОПВ (нормально разомкнутый, перекидной, нормально замкнутый соответственно)
X13	ЗАМ1	Нормально разомкнутые (при отсутствии питания) контакты реле для управления УПУ (замок, первая точка доступа)
X14	ЗАМ2	Нормально разомкнутые (при отсутствии питания) контакты реле для управления УПУ (замок, вторая точка доступа)
X18	+12В	Вход для подключения внешнего РИП Выход +12 В, для подключения внешних устройств к выходу внешнего РИП
X15	+12В	Выходы +12 В, для подключения внешних устройств
X17	Л1	Подключение лампы или управление светодиодным индикатором считывателя 1
X20	Л2	Подключение лампы или управление светодиодным индикатором считывателя 2
X21	СИР	Подключение сирены (к отрицательному контакту сирены)
X21	ВП	Выход для трансляции кода ТМ со считывателя на внешний прибор
X22	ШС1	Охранный шлейф сигнализации
X22	ШС2	Охранный шлейф сигнализации или подключение датчика/кнопки для СКУД

Обозначение	Наименование	Назначение
X16	ШС3	Подключение датчика/кнопки для СКУД
X16	ШС4	Вход СКУД (для подачи команд о переключении в режимы «свободный проход» или «блокировка»)
X4	ПЦН1	Нормально разомкнутые (при отсутствии питания) контакты реле для передачи извещений на ПЦН1
X5	ПЦН2	Нормально разомкнутые (при отсутствии питания) контакты реле для передачи извещений на ПЦН2
X11	ТМ1	Подключение порта Touch Memoгу или считывателя идентификатора (первая точка доступа)
X11	ТМ2	Подключение порта Touch Memoгу или считывателя идентификатора (вторая точка доступа)
X12	ПИ	Выход +12 В, для питания извещателей

ВНИМАНИЕ! Контроллер предназначен для эксплуатации в условиях электростатических разрядов не выше 2-й степени жесткости по ГОСТ 50009.

2.5.6 Индикация

Светодиодный индикатор «СЕТЬ/РЕЗЕРВ» отображает состояние цепей питания контроллера и внешней нагрузки. Варианты индикации указаны в табл.8.

Таблица 8 – Индикация светодиода «СЕТЬ/РЕЗЕРВ»

Состояние цепей питания контроллера и внешней нагрузки	Индикация
Контроллер питается от сети ~220 В, подключен аккумулятор	светится зеленым цветом
Контроллер питается от сети ~220 В, аккумулятора нет или он неисправен	мигает зеленым цветом
Нет напряжения в сети ~220 В, контроллер работает от аккумулятора	светится красным цветом
Нет напряжения в сети ~220 В, аккумулятор разряжен	мигает красным цветом
Короткое замыкание во внешней цепи, подключенной к выходу 12 В	мигает поочередно красным и зеленым цветом

Светодиодные индикаторы «ШС1», «ШС2» отображают режимы работы ШС1 и ШС2 в режиме охраны (см. табл.9).

Таблица 9 – Индикация светодиодов «ШС1», «ШС2»

Значение	Индикация
ШС снят с охраны или состояние ШС не индицируется	погашен
ШС взят на охрану, норма	светится зеленым светом
ШС в режиме «Тревога»	мигает красным светом

2.5.7 Настройки и управление

Задание настроек контроллера производится непосредственно из программы («KeyProg», АРМ администратора системы «Лавина»), установленной на компьютере. Режим программирования задается положением переключателей J1 и J2. (см. табл.11).

Контроллер может быть запрограммирован на любую из шести конфигураций, при этом назначение использования ШС1...ШС4, ЗАМ1, ЗАМ2, ТМ1 и ТМ2 устанавливается согласно табл.10.

Таблица 10 – Варианты конфигурации контроллера

Конфигурация контроллера		Назначение клемм в контроллере							
		ШС1	ШС2	ШС3	ШС4	ЗАМ1	ЗАМ2	ТМ1	ТМ2
1	Охранный 2ШС	- охранный - отключен	- охранный - отключен	не используется	не используется	ручное управление внешним устройством	автоматическое и/или ручное управление внешним устройством	подключение считывателя 1	подключение термодатчика или подключение считывателя 2
2	1 точка доступа с контролем входа 2ШС+1ТД	- охранный - отключен	- охранный - отключен	датчик состояния УПУ, кнопка «выход» через УПУ (ТД1)	управление блокировкой, свободным проходом	управление электрозамком1 (ТД1)	автоматическое и/или ручное управление внешним устройством	подключение считывателя 1 (ТД1)	подключение термодатчика или подключение считывателя 2
3	2 независимых точки доступа с контролем входа 1ШС+2ТД	- охранный - отключен	датчик состояния УПУ2, кнопка «выход» через УПУ2 (ТД2)	датчик состояния УПУ1, кнопка «выход» через УПУ1 (ТД1)	управление блокировкой, свободным проходом	управление электрозамком1 (ТД1)	управление электрозамком2 (ТД2)	подключение считывателя 1 (ТД1)	подключение считывателя 2 (ТД2)
4	Согласованная работа двух точек доступа 1ШС+2ТД (Шлюз)	- охранный - отключен	датчик состояния УПУ2, кнопка «выход» через УПУ2 (ТД2)	датчик состояния УПУ1, кнопка «выход» через УПУ1 (ТД1)	управление блокировкой, свободным проходом	управление электрозамком1 (ТД1)	управление электрозамком2 (ТД 2)	подключение считывателя 1 (ТД1)	подключение считывателя 2 (ТД2)
5	Точка доступа с контролем входа и выхода 2ШС+1ТД (Пункт прохода)	- охранный - отключен	- охранный - отключен	датчик состояния УПУ	управление блокировкой, свободным проходом	управление электрозамком1 (ТД1)	ручное управление внешним устройством *	подключение считывателя 1 (ТД1)	подключение считывателя 2 (ТД2)
6	Управление турникетом 2ТД (Турникет)	датчик прохода	внешнее управление проходом А	внешнее управление проходом В	управление блокировкой, свободным проходом	включение прохода А	включение прохода В	подключение Портал вар.10 (проход А)	подключение Портал вар.10 (проход В)

Таблица 11 – Функциональное назначение перемычек

Положение перемычек	Вариант контроллера	Назначение перемычек/режим работы контроллера
J1 замкнута J2 замкнута	1	Активен интерфейс связи через Ethernet. Нормальная работа контроллера. Программирование основных настроек контроллера запрещено. Доступно программирование идентификаторов и расписаний
J1 разомкнута J2 замкнута	1	Активен интерфейс связи через Ethernet. Разрешено программирование всех настроек контроллера за исключением сетевых. Работа контроллера остановлена
J1 разомкнута J2 разомкнута	1	Активен интерфейс связи через USB-порт. Разрешено программирование всех настроек контроллера, включая сетевые. Работа контроллера остановлена
J1 замкнута	2	Нормальная работа контроллера. Программирование основных настроек контроллера запрещено. Доступно программирование идентификаторов и расписаний
J1 разомкнута	2	Разрешено программирование всех настроек контроллера через USB-порт. Работа контроллера остановлена
J3 замкнута	1, 2	Работа от аккумулятора
J3 разомкнута	1, 2	Работа от внешнего РИП
J4 разомкнута	1, 2	Нормальная работа контроллера.
J4 замкнута	1, 2	При предъявлении ключа доступа выдается извещение «Проход». Контроль двери и управление замком не производится (для конфигураций 1ТД, 2ТД, «Шлюз» и «Пункт прохода»).

Примечание: Положение перемычки J2 на работу контроллера «Курс-100» вариант 2 не влияет.

Перемиčky необходимо замыкать/размыкать по очереди. Разрешено одновременное изменение только одной перемиčky. При размыкании звучит один короткий звуковой сигнал, при замыкании – два коротких сигнала. После замыкания перемиčky 1 или 2 контроллер через 1-2 с автоматически перезапускается с новыми параметрами. Признак остановленной работы контроллера – мигание всех светодиодных индикаторов красным-зелёным цветом.

Управление контроллером выполняется с помощью идентификаторов (ключей). Используются ключи следующего функционального назначения:

- ключ доступа. Назначение ключа доступа:
 - предоставление доступа (вход в помещение и выход из него) (J4 – разомкнута);
 - выдача извещения «Проход» (нет контроля двери и управления замком) (J4 – замкнута).
- ключ охраны. Назначение ключа охраны: снятие/постановка на охрану охранных ШС;
- ключ контроля наряда. Назначение ключа наряда: контроль времени прибытия наряда. При предъявлении такого ключа формируется извещение «Контроль наряда».

Запись/стирание ключей, программирование параметров и переключение режимов работы выполняются из программы, при подключении контроллера к компьютеру.

2.5.8 *Контроль доступа*

Возможные типы пунктов прохода, реализуемых с помощью контроллера, схематически изображены на рис.2...5.

Точка доступа в процессе работы может находиться в одном из следующих состояний:

- «нормальный режим доступа»;
- «режим неисправности»;
- «взлом»;
- «свободный проход» (замки УПУ постоянно открыты);
- «блокировка доступа» (замки УПУ постоянно закрыты).

Основным состоянием является «нормальный режим доступа». В этом состоянии контроллер постоянно ожидает предъявления ключа. После считывания код ключа сравнивается с кодом, зарегистрированным в памяти контроллера. Если предъявлен зарегистрированный ключ доступа (с правами доступа к данной точке), проверяется соответствие времени его предъявления с шаблонами расписаний, которые закреплены за данным ключом. При положительном результате, подается команда на открытие замка УПУ.

После выдачи команды на электромагнитный замок, действует «задержка ожидания прохода», в течение действия которой, дверь должна быть открыта. Если дверь остается закрытой, контроллер возвращается к ожиданию предъявления ключа – прохода не было. Если дверь открыли, контроллер фиксирует факт прохода и в течение времени разрешенного прохода ожидает закрытия двери. Если этот интервал закончился, а дверь не была закрыта, контроллер переходит в состояние неисправности. Если в течение данного интервала дверь закрыли, он возвращается к ожиданию предъявления ключа.

В случае использования пунктов прохода с контролем только входа, для выхода используется кнопка «Выход». Её нажатие аналогично предъявлению ключа доступа.

Контроллер защищает от повторного использования ключа для прохода в одном направлении. В случае использования пунктов прохода с контролем входа/выхода контроллер запоминает местонахождение ключей доступа (снаружи или внутри объекта доступа), т.е. после входа по данному ключу надо сначала по нему же выйти. При попытке повторного прохода **идентификатор игнорируется** (данную опцию можно отключить в ПО «АРМ администратора» - для «Курс-100» вариант 1 и в «KeyProg» - для «Курс-100» вариант 2). В ПО «KeyProg» и «АРМ администратора» по умолчанию установлено «Нет» на опцию «Отключить аппаратный контроль дисциплины прохода».

Кнопки «выход» могут быть установлены в шлюзе (см. рис.4а) или в отдельном помещении (см. рис.4б).

Для входа в шлюз используется ключ доступа, выход из шлюза происходит при нажатии кнопки «выход».

В состоянии «свободный проход» контроллер удерживает замки всех дверей открытыми. Переключение в состояние «свободный проход» и возвращение в состояние «нормальный режим доступа» происходит по сигналу, подаваемому через вход ШС4.

В состоянии «блокировка доступа» контроллер удерживает замки всех дверей закрытыми и не реагирует на предъявление ключей. Переключение в состояние «блокировка доступа» и возвращение в состояние «нормальный режим доступа» происходят по сигналу, подаваемому через вход ШС4.

Если дверь открыли без предъявления ключа, то контроллер перейдет в состояние «Взлом». В этом состоянии контроллер подает тревожное извещение на выход ПЦН в течение 10 с (при условии активации вывода несанкционированного доступа на ПЦН) и включает сирену. Время звучания сирены программируется. Превышение времени прохода через точку доступа также передается на ПЦН (при условии активации вывода неисправности на ПЦН).

В контроллере реализована функция взятия на охрану точек доступа. Функция взятия на охрану точек доступа должна быть активирована при программировании настроек контроллера. Постановка/снятие всех имеющихся точек доступа на охрану осуществляется одновременно при постановке/снятии охранного ШС1. После постановки их на охрану, открывание двери (срабатывание извещателя) любой имеющейся точки доступа (кроме турникета), вызывает извещение «Тревога по точке доступа» и выводит его на световой и звуковой оповещатель и ПЦН, на который разрешён вывод сигнала «Тревога». Состояние тревоги сохраняется до снятия с охраны ШС1. После взятия точки доступа на охрану, идентификаторы доступа игнорируются.

В работе контроллера используются определенные временные интервалы:

- Время ожидания прохода. После разрешения прохода контроллер ожидает от датчика двери сигнал открывания. Если сигнал не поступил, контроллер подает команду на закрытие замка двери и будет ждать предъявления ключа. Этот интервал программируется в интервале от 1 до 240 с (шаг изменения 1 с) и одинаков для каждой двери (точки доступа). По умолчанию данный интервал равен 5 с.
- Время разрешенного прохода (время прохода) — это время, в течение которого контроллер ожидает завершения прохода. Если по истечению этого времени от датчика двери не поступит сигнал о закрытии двери, контроллер перейдет в состояние неисправности. Этот интервал программируется в интервале от 1 до 240 с (шаг изменения 1 с) и одинаков для каждой двери (точки доступа). По умолчанию данный интервал равен 10 с.

Для всех пунктов прохода (кроме турникета) необходимо использовать доводчик двери. При отсутствии доводчика нормальная работа точек доступа не гарантируется.

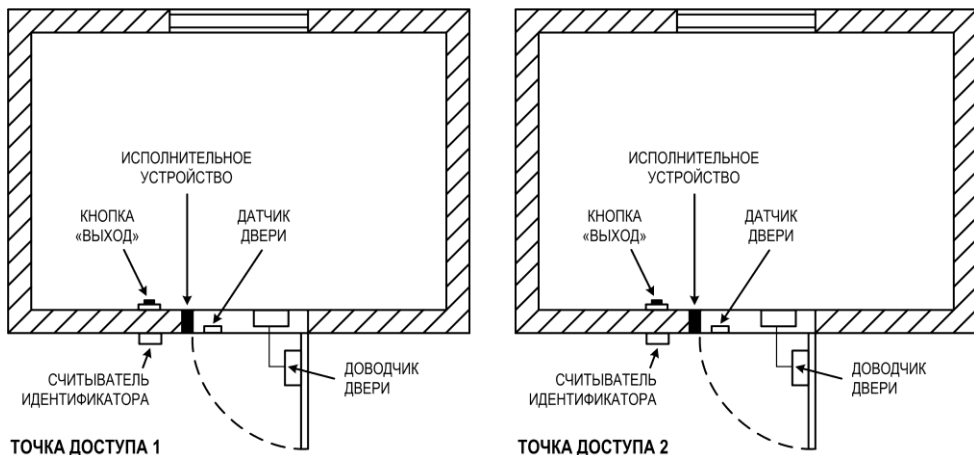


Рис.2 Пункты прохода с контролем входа

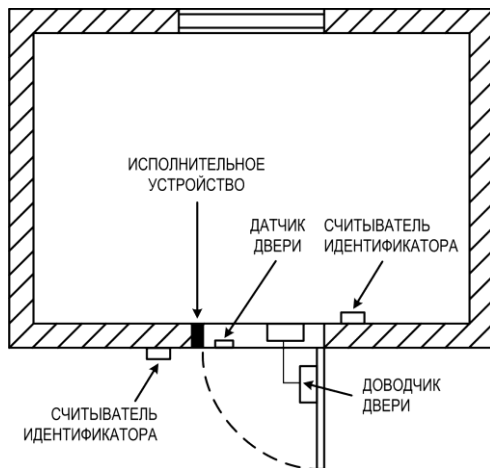


Рис.3 Пункт прохода с контролем входа/выхода

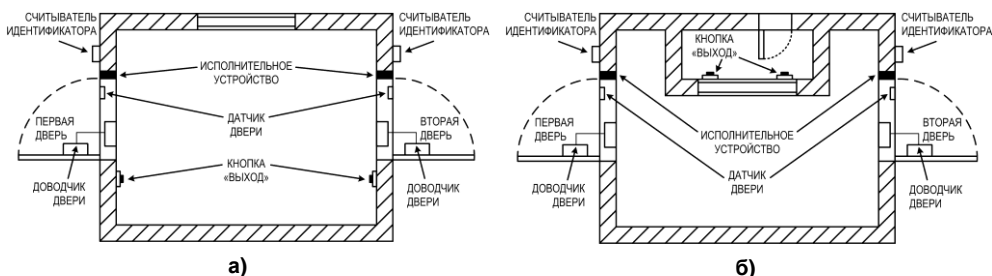


Рис.4 Пункт прохода – шлюз

При выборе конфигурации контроллера «турникет» реле ОПВ (НР, ПР и НЗ), ЗАМ1, ЗАМ2, ПЦН1, ПЦН2 и выходы Л1 и Л2 используются для управления и индикации состояний турникета.

Рекомендуется применять турникеты серий SA3XX, SA4XX производства ООО НПО «Сибирский Арсенал» со встроенным контроллером «Курс-100» вариант 1. Такие турникеты уже готовы выполнять любые задачи: работать под управлением интегрированной системы безопасности «ЛАВИНА» или автономно, контролироваться с прибора «Карат», с проводного пульта и радиобрелока сотрудниками службы безопасности.

Схема подключения контроллера в этом режиме приведена на рис.10 в Приложении А.

Для управления турникетом используются реле ОПВ (НР, ПР и НЗ), ЗАМ1 и ЗАМ2.

В нормальном состоянии контакты реле ПР и НЗ замкнуты, ЗАМ1, ЗАМ2 разомкнуты. При предъявлении идентификатора, в зависимости от направления прохода, замыкаются контакты реле ЗАМ1 или ЗАМ2, тем самым разрешая проход в заданном направлении. При повороте УПУ турникета на заданный угол (совершении прохода), плата управления турникетом формирует низкий уровень сигнала «проход» на выходе датчика прохода. Контроллер, приняв сигнал «проход» от датчика прохода, размыкает контакты ЗАМ и запрещает проход через турникет.

В режиме свободного прохода контакты реле ПР и НЗ размыкаются снимая электропитание с электромагнитов турникета, что разрешает многократный проход через турникет в любом направлении. *Режим свободного прохода обладает высшим приоритетом перед всеми другими режимами.*

К контроллеру (через плату управления) возможно подключить проводной пульт для внешнего управления блокировкой, свободным проходом и однократным проходом в выбранном направлении).

Шлейф ШС1 управляется датчиком прохода, который своими контактами при провороте преграждающей планки в турникете серии SA3XX через плату управления кратковременно (0,1...0,3 сек) меняет сопротивление в цепи шлейфа с 7,5 кОм до 2,6 кОм, что позволяет контроллеру фиксировать момент прохода и выключать соответствующее реле.

Шлейфы ШС2 и ШС3 управляются ручным пультом управления и служат для включения прохода А или В. При нажатии кнопки пульта сопротивление в цепи шлейфа через плату управления меняется с 7,5 кОм до 2,6 кОм, при этом контроллер включает соответствующее реле. Проход держится открытым до тех пор, пока кнопка пульта не будет отпущена.

Шлейф ШС4 управляется ручным пультом управления, а также приборами БР-4 и Лидер и служит для включения режима блокировки (сопротивление шлейфа через плату управления меняется с 7,5 кОм до 2,6 кОм) и свободного прохода (шлейф замыкается на «Общий»).

Для индикации состояния турникета используются реле ПЦН1 и ПЦН2 и выходы Л1 и Л2 (открытый коллектор).

Контакты реле ПЦН1 и ПЦН2 замыкаются при включении режима блокировки (ПЦН1) и свободного прохода (ПЦН2) и используются для индикации соответствующих состояний на ручном пульте управления и в турникете серии SA-303 для передачи включения соответствующего режима в систему КАРАТ.

Контакты Л1 и Л2 предназначены для индикации состояния электропитания турникета и включают (замыкаются на «Общий») при наличии сети 220 В (Л1) и аккумуляторной батареи (Л2). Используются в турникете серии SA-303 для передачи состояния питания в систему КАРАТ.

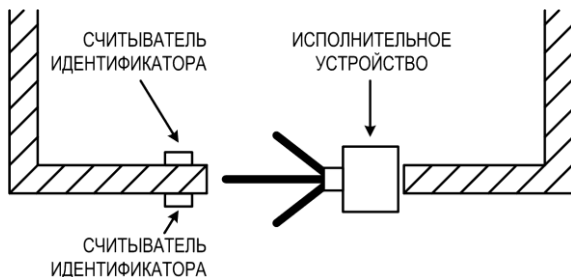


Рис.5 Пункт прохода – турникет

3 УСТАНОВКА И ПОДГОТОВКА К РАБОТЕ

3.1 Меры безопасности

При установке и эксплуатации контроллера необходимо руководствоваться «Правилами технической эксплуатации электроустановок потребителей» и «Правилами техники безопасности при эксплуатации электроустановок потребителей».

Установка и техническое обслуживание контроллера должны выполняться техническим персоналом, изучившим настоящую инструкцию, имеющим квалификационную группу по технике безопасности не ниже III на напряжение до 1000 В и прошедшим инструктаж по технике безопасности на рабочем месте.

Контроллер «Курс-100» должен быть подключен к системе энергоснабжения здания (220 В) через выносной выключатель с контактами, разделенными промежутком не менее 3 мм в каждом полюсе.

Не допускается эксплуатация контроллера без подключения заземляющего провода.

ВНИМАНИЕ! Контроллер «Курс-100» работает от сети переменного тока с напряжением 220 В. Во избежание пожара или поражения электрическим током не подвергайте контроллер воздействию дождя или сырости. Установку, техническое обслуживание и устранение неисправностей контроллера следует производить при отключенном питании.

ВНИМАНИЕ! *Запрещается эксплуатация контроллера со вскрытым корпусом.*

ВНИМАНИЕ! *При подключении аккумулятора соблюдайте полярность! Красный вывод – «плюс». При транспортировке или хранении контроллера необходимо отсоединять клеммы аккумулятора.*

3.2 Порядок установки

После вскрытия упаковки проведите внешний осмотр всех частей контроллера, убедитесь в отсутствии механических повреждений и проверьте комплектность.

После хранения или перевозки контроллера в холодных условиях необходимо перед включением выдержать контроллер без упаковки в нормальных условиях не менее 24 ч.

Контроллер устанавливается в вертикальном положении на стенах или других конструкциях помещения вблизи места, где необходимо организовать пункты прохода. При выборе места установки следует обратить внимание на то, чтобы контроллер был защищен от доступа посторонних лиц, а также от воздействия атмосферных осадков и механических повреждений.

Монтаж контроллера производится в соответствии с действующей нормативной документацией на монтаж, испытания и сдачу в эксплуатацию средств и систем контроля и управления доступом. Подключение внешних цепей к контроллеру выполняется согласно схемам, приведенным в Приложении А.

Для установки контроллера:

- открутите винты крепления передней панели и снимите её;
- произведите разметку крепления контроллера;
- закрепите заднюю часть корпуса в месте установки;
- выполните монтаж внешних соединений;
- подключите провода внешних соединений к соответствующим контактам разъемов платы прибора;
- подключите сетевой провод к клеммам «220В» сетевой колодки платы контроллера согласно «Правилам устройства электроустановок», заземлите (или подключите к глухозаземлённой нейтрали) корпус контроллера при помощи заземляющего винта;
- установите в контроллер аккумулятор и подсоедините к его клеммам выводы «+» и «-» проводов питания (синюю клемму – к минусовому, а красную – к плюсовому контакту аккумулятора);
- установите переднюю панель контроллера и закрепите её винтами.

Контроллер поставляется заводом–изготовителем со следующими настройками конфигурации:

- ШС1 – охранный, тактика «закрытая дверь»; ШС2 – охранный;
- ШС3, ШС4 – пункт прохода с контролем входа;
- Тип замка – электромагнитный.

3.3 Подготовка к работе

После установки контроллера необходимо записать в его память все требуемые для эксплуатации идентификаторы и настройки, при необходимости изменить параметры контроллера. Эти процедуры изложены в разделе «НАСТРОЙКА И УПРАВЛЕНИЕ» и «ПРОГРАММИРОВАНИЕ КОНТРОЛЛЕРА».

Для контроллера вариант 1 обеспечьте возможность передачи сетевых пакетов с компьютера, на котором установлен модуль связи системы «Лавина» к контроллеру и обратно (уточните сетевые настройки: IP-адрес контроллера, IP-адрес шлюза, IP-адрес концентратора, маску сети).

Перед передачей контроллера в эксплуатацию удостоверьтесь в его правильной работе, выполнив проверку основных функций.

3.3.1 Совместная работа с охранно-пожарной сигнализацией

Контроллер имеет выходы на ПЦН и отдельный вход ШС4 для сопряжения с охранно-пожарной сигнализацией (вход – только при наличии одного из типов СКУД).

Контакты реле ПЦН переключаются согласно запрограммированной логике работы (табл.3). Выход ПЦН можно использовать для передачи тревожного извещения. Вход ШС4

можно использовать для подачи сигналов переключения контроллера «Курс-100» в режим блокировки или свободного прохода. Способы коммутации входа ШС4 приведены в Приложении А.

Контроллер позволяет работать совместно с ППКОП производства ООО НПО «Сибирский Арсенал» и ООО «Альфа-Арсенал», изготовленными не ранее августа 2007 года и работающими с идентификаторами Touch Memoгу.

Управление другим прибором (ведомый) осуществляется путём трансляции идентификатора с выхода «ВП» контроллера «Курс-100» (ведущий) непосредственно на вход чтения ключей Touch Memoгу другого прибора. Это позволяет ставить и снимать с охраны ШС на ведомом приборе через считыватель идентификаторов ведущего прибора. Для использования этой функции необходимо активировать её в настройках контроллера «Курс-100», занести соответствующие идентификаторы в память ведомого прибора (назначить идентификаторы на контролируемые ШС или раздел) и соединить вход чтения ключей Touch Memoгу ведомого прибора с выходом «ВП» ведущего (см. Приложение А).

ВНИМАНИЕ! Трансляция идентификатора не производится, если этот идентификатор будет найден в памяти ведущего прибора с признаком управления доступом.

3.3.2 Работа контроллера с идентификаторами по расписанию

Расписания используются для задания временных интервалов доступа. Работа контроллера по расписаниям для идентификатора приведена в табл.12.

К каждому идентификатору доступа можно применить один шаблон расписания на дату и один шаблон недельного расписание, а также можно включить или отключить праздничное расписание.

Таблица 12 – Работа контроллера по расписаниям

Тип идентификатора	Действие при попадании в разрешённый интервал	Действие при попадании в запрещённый интервал
ключ доступа	производится доступ	запрет доступа

Для идентификатора наряда и охраны расписание не назначаются.

В контроллере имеются три шаблона расписаний для идентификаторов доступа: расписание на дату, недельное расписание и праздничное расписание. В каждом шаблоне можно задать до 3-х временных интервалов, разрешающих проход при предъявлении идентификатора.

1. **Расписание на дату.** Назначаются на определённую дату в формате «год месяц число». Всего можно задать до 31 шаблона расписания на дату со своими интервалами. Допускается задание даты без проверки года (каждый год) и без проверки месяца (каждый месяц).

2. **Праздничное расписание.** Всего можно задать до 29 праздничных дней. На каждый праздничный день, можно задать только одно расписание. Допускается задание праздничной даты без проверки года.

3. **Недельное расписание.** Всего можно завести до 7 шаблонов недельных расписаний. В каждом шаблоне можно задать расписание на каждый день недели.

Любому идентификатору доступа можно назначить одно расписание на дату и одно недельное расписание. Расписание праздничного дня действует для всех идентификаторов доступа.

Предусмотрена возможность независимого отключения действия любых типов расписаний для любых идентификаторов доступа.

Порядок работы контроллера по расписаниям с идентификаторами доступа выполняется в следующей последовательности:

1. Проверка расписания на дату. Если на идентификатор не назначено расписание на дату или текущая дата не совпадает с датой назначенного расписания, производится переход на анализ расписания праздничного дня (пункт 2). В случае совпадения даты проверяются все временные интервалы данного расписания. При попадании текущего времени в любой

временной интервал, контроллер разрешает доступ, иначе доступ запрещается. Нижеследующие расписания не анализируются.

2. Проверка на расписание праздничного дня. Если идентификатору не разрешено работать по расписанию праздничного дня или текущая дата не задана в качестве праздничной, производится переход на анализ недельного расписания (пункт 3). В случае, если текущая дата – праздник, проверяются все временные интервалы данного расписания. При попадании текущего времени в любой временной интервал, контроллер разрешает доступ, иначе доступ запрещается. Нижеследующие расписания не анализируются.

3. Проверка на недельное расписание. При отсутствии для идентификатора недельного расписания доступ разрешается. Если для идентификатора назначено недельное расписание, производится проверка временных интервалов, заданных для текущего дня недели. При попадании текущего времени в любой временной интервал, контроллер разрешает доступ, иначе доступ запрещается.

3.3.3 Программирование контроллера

Программирование контроллера «Курс-100» производится с помощью установленного на компьютере ПО и перемычек на плате. Для контроллера исполнения «вариант 1» программирование производится в ПО «АРМ администратора», входящего в ИСБ «ЛАВИНА». Для контроллера исполнения «вариант 2» – в ПО «KeyProg», поставляемом вместе с контроллером.

Для записи идентификаторов подключите считыватель «Портал-Л» кабелем USB A – mini USB-B 5P к компьютеру (для варианта 1 – входят в комплект «Лавина ПЦН»).

ВНИМАНИЕ! Начальная установка нового контроллера в систему «ЛАВИНА» или изменение сетевых настроек контроллера должна выполняться специалистом, имеющим навыки администрирования сетей.

Программирование контроллера исполнения «вариант 1»

1) Установка контроллера в интегрированную систему безопасности «ЛАВИНА».

Первое программирование контроллера необходимо осуществлять через USB-порт.

На этом этапе осуществляется полное программирование контроллера и интеграция его в систему «ЛАВИНА».

1. Соедините разъём mini USB контроллера с USB-портом компьютера кабелем USB-A – mini USB-B 5P.
2. Подайте питание на контроллер.
3. Разомкните последовательно перемычку J1, затем J2. Контроллер перейдёт в режим программирования, при этом все индикаторы контроллера будут поочередно мигать красным и зелёным светом.
4. Запустите ПО «АРМ администратора», создайте новый контроллер с необходимыми настройками или отредактируйте существующий и выполните экспорт параметров через USB-порт в контроллер.
5. Замкните последовательно перемычки J1 и J2 и отключите USB кабель.
6. Контроллер готов к установке на объект.

2) Программирование настроек контроллера, находящегося в составе системы «ЛАВИНА».

Осуществляется удалённый экспорт настроек в контроллер по интерфейсу Ethernet.

1. Разомкните перемычку J1 – контроллер перейдёт в режим программирования.
2. Запустите ПО «АРМ администратора»,
3. Отредактируйте настройки контроллера и выполните экспорт параметров.
4. Замкните перемычку J1 после завершения программирования, через 1-2 секунды контроллер перезапустится и начнёт работать с новыми настройками.

Если в настройках контроллера задан параметр «Программирование через сеть при замкнутой перемычке J1», то п.1 и п.4 не выполнять.

ВНИМАНИЕ! Сетевые настройки (IP-адрес контроллера, IP-адрес шлюза, IP-адрес концентратора, маску сети) нельзя изменить удаленно.

3) *Оперативное программирование часто изменяющихся параметров* – идентификаторы и расписания можно программировать в контроллере непосредственно в режиме работы (на ходу) из «АРМ администратора». Контроллер сразу их применяет и продолжает работать с новыми данными.

Более подробную информацию о программировании контроллера «Курс-100» вариант 1 Вы можете найти в руководстве пользователя ПО АРМ администратора системы «Лавина».

Программирование контроллера исполнения «вариант 2»

Соедините разъём mini USB контроллера с USB-портом компьютера кабелем USB-A – mini USB-B 5P. Подайте питание на контроллер. Разомкните переключку J1. Контроллер перейдёт в режим программирования, при этом все индикаторы контроллера будут поочередно мигать красным и зелёным светом. Запустите ПО «KeyProg». Измените требуемые настройки и выполните экспорт параметров. После окончания программирования замкните переключку J1.

Более подробную информацию о программировании контроллера «Курс-100» вариант 2 Вы можете найти в руководстве пользователя ПО «KeyProg».

3.3.4 Подключение внешнего РИП к контроллеру

РИП используется в тех случаях, когда встроенный источник питания не может обеспечить требуемый ток внешней нагрузки. В качестве внешней нагрузки могут быть лампы, сирены, замки.

РИП должен обеспечивать максимально возможный суммарный ток, потребляемый внешними нагрузками и самим контроллером, а также стабильность напряжения при изменении нагрузки. Допустимый интервал выходного напряжения РИП – от 11,5 до 14 В. Ток потребления контроллера Курс-100, при отсутствии внешних подключений не более 300 мА.

В качестве РИП рекомендуется использовать источники вторичного электропитания резервированные с напряжением +12 В производства ООО НПО «Сибирский Арсенал», например, «Парус-12-0,7П», «Парус-12-1П», «Парус-12-1П» *исп.2*, «Парус-12-2П», «Парус-12-4,5М», выходные электрические параметры которых полностью совместимы с требуемыми для электропитания прибора.

ВНИМАНИЕ! *Обязательно отключите питание сети ~220 В и аккумулятор от контроллера. Не допускается эксплуатировать контроллер с одновременно с подключенным РИП и подключенной сетью ~220 В и аккумулятором.*

Подключите внешний резервированный источник питания согласно схеме приведённой в Приложении А. Разомкните переключку J3 на плате контроллера.

При использовании внешнего РИП состояние аккумулятора и сети не контролируются.

4 ПРОВЕРКА ТЕХНИЧЕСКОГО СОСТОЯНИЯ

Настоящая методика предназначена для персонала, обслуживающего технические средства охранно-пожарной сигнализации и осуществляющего проверку технического состояния (входной контроль).

Методика включает в себя проверку работоспособности контроллера и оценку его технического состояния с целью выявления скрытых дефектов. Несоответствие контроллера требованиям, указанным в данной методике, является основанием для предъявления претензий предприятию-изготовителю.

Проверка технического состояния должна проводиться при нормальных климатических условиях, согласно руководства по эксплуатации.

Последовательность операций при проверке технического состояния контроллера приведена в табл.13.

Таблица 13 – Проверка технического состояния

№ п.п.	Наименование параметра	Используемая аппаратура	Методика проверки
1	Внешний вид	-	Провести внешний осмотр. Убедиться в отсутствии внешних повреждений контроллера, в соответствии номеров приборов номерам, указанным в руководстве по эксплуатации. Длительность проверки: 2 мин.
2	Комплектность	-	Снять крышку контроллера. Внешним осмотром убедиться в соответствии состава контроллера комплектности. Длительность проверки: 2 мин.
3	Подготовка к испытаниям	-	Подключить внешние линии и устройства к контроллеру согласно схемы, см. Приложение А, рис.9. В клеммы «ШС1» и «ШС2» оконечные резисторы не устанавливать. Подключить контроллер к сети 220 В – должен включиться зеленым индикатор «СЕТЬ/РЕЗЕРВ» на контроллере. Длительность проверки: 2 мин.
4	Установка конфигурации	ПК	Подключить контроллер к компьютеру и задать тактику работы 2ШС+1ТД (закрытая дверь). Добавить в контроллер идентификатор охраны и идентификатор доступа. Произвести экспорт параметров в контроллер. Длительность установки: 5 мин.
5	Проверка индикации нарушения ШС	-	Попытаться поставить на охрану охранные ШС с помощью охрannого идентификатора. Светодиодные индикаторы «ШС1» и «ШС2» должны мигать красным, внешний световой оповещатель должен мигать, внешний и встроенный звуковой сигнализатор находится в режиме тревоги. Длительность проверки: 1 мин.
6	Проверка напряжения на клеммах подключения ШС	Мультиметр М890С или аналогичный	Подключить к клеммам «ШС1» и «ШС2» резисторы 7,5 кОм (входят в комплект поставки). Измерить напряжение на клеммах ШС. На клеммах «ШС1» – «ШС4» напряжение должно быть от 18 до 20 В. Длительность проверки: 1 мин.
7	Проверка возможности снятия с охраны/постановки на охрану электронными ключами	-	С помощью охрannого идентификатора снять «ШС1» и «ШС2» с охраны. Контроллер должен перейти в режим «снят с охраны» - индикаторы «ШС1» и «ШС2» должны погаснуть, световой и звуковые индикаторы должны отключиться. Еще раз поднести охранный идентификатор к считывателю. Контроллер должен перейти в режим охраны – «ШС1» и «ШС2» должны светить зелёным. Длительность проверки: 1 мин.
8	Проверка приема извещений по ШС в режиме охраны	Магазин сопротивлений Р33 или аналогичный, секундомер	Подключить к ШС1 магазин сопротивлений. Выставить сопротивление 7,5 кОм. Перевести ШС1 в режим охраны. После задержки в 1 минуту установить магазином сопротивление 1,8 кОм. Контроллер должен перейти в режим тревоги. При этом внешний световой оповещатель должен мигать, индикатор «ШС1» должен мигать красным. Снять ШС1 с охраны. Установить сопротивление 4 кОм. Перевести ШС1 в режим охраны. Подождать 1 минуту. Контроллер должен оставаться в режиме охраны. Установить сопротивление 8 кОм. Контроллер должен оставаться в режиме охраны. Установить сопротивление 9 кОм. Контроллер должен перейти в режим тревоги. Отсоединить магазин сопротивлений и установить в ШС1 резистор 7,5 кОм. Повторить для ШС2. (не ожидать 1 минуту). Длительность проверки: 2 мин.

№ п.п.	Наименование параметра	Используемая аппаратура	Методика проверки
9	Проверка перехода контроллера на резервное питание	-	Подключить к контроллеру резервное питание (встроенный резервный аккумулятор) – индикатор «СЕТЬ/РЕЗЕРВ» на контроллере должен включиться зелёным. Отключить контроллер от сети 220 В. Индикатор «СЕТЬ/РЕЗЕРВ» на контроллере должен включиться красным. Подключить к контроллеру сеть 220 В. Длительность проверки: 2 мин.
10	Проверка передачи сигналов на ПЦН1, ПЦН2	Мультиметр М890С или аналогичный	Поставить на охрану все ШС. Проверить сопротивление между клеммами «ПЦН12». Оно должно быть менее 10 Ом. Проверить сопротивление между клеммами «ПЦН2». Оно должно быть менее 10 Ом. Нарушить ШС1. Проверить сопротивление между клеммами «ПЦН1». Оно должно быть более 500 кОм. Клеммами «ПЦН2». Оно должно быть более 500 кОм. Длительность проверки: 2 мин.
11	Проверка работы датчика вскрытия (тампера)	Мультиметр М890С или аналогичный	Открыть крышку контроллера. Должен включиться встроенный звуковой сигнализатор. Длительность проверки: 1 мин.
12	Проверка работы точки доступа по идентификаторам	-	Поднести идентификатор доступа к первому считывателю – замок должен открыться. Подождать 10 секунд – замок должен закрыться. Поднести идентификатор доступа ко второму считывателю – замок должен открыться. Вызвать срабатывание датчика двери (открытие двери) – замок сразу закроется. Привести датчик двери в нормальное состояние (закрыть дверь) Длительность проверки: 1 мин.
13	Проверка перехода в режим «свободный проход»	-	Нажать кнопку «свободный проход» – замок откроется. Подождать 30 секунд и отжать кнопку «свободный проход» – замок должен закрыться. Длительность проверки: 1 мин.
14	Проверка перехода в режим «блокировка»	-	Нажать кнопку «блокировка» и поднести идентификатор доступа к любому считывателю – контроллер не должен открывать замок. Отжать кнопку «блокировка» – контроллер должен открывать замок при поднесении к считывателю идентификатора доступа. Длительность проверки: 1 мин.
15	Проверка величины выходного напряжения 12 В	Мультиметр М890С	Замерить напряжение на клеммах «+12», «⊥» – оно должно составлять от 13 до 14 В. Длительность проверки: 1 мин.

5 ТЕХНИЧЕСКОЕ ОБСЛУЖИВАНИЕ

Эксплуатационно-технический персонал, в обязанности которого входит техническое обслуживание контроллера, должен знать конструкцию и правила эксплуатации контроллера.

Работы проводит электромонтер охранно-пожарной сигнализации с квалификацией не ниже 5 разряда.

Сведения о проведении работ заносятся в журнал регистрации работ по техническому обслуживанию и ремонту охранно-пожарной сигнализации.

Соблюдение периодичности, технологической последовательности и методики выполнения регламентных работ являются обязательными.

При выполнении работ по техническому обслуживанию следует руководствоваться разделом «Указания мер безопасности» данного руководства, а также «Руководством по техническому обслуживанию установок охранно-пожарной сигнализации».

Предусматриваются следующие виды и периодичность технического обслуживания:

- плановые работы в объёме регламента №1 – один раз в год;
- плановые работы в объёме регламента №2 – при поступлении с охраняемого объекта двух и более ложных тревог в течение 30 дней.

Перечень работ для регламентов приведён в табл.14 и табл.15.

Вся контрольно-измерительная аппаратура должна быть поверена.

Не реже одного раза в год проводить проверку сопротивления изоляции контроллера в соответствии с п.3 табл.15.

Таблица 14 – Перечень работ по регламенту №1 (технологическая карта №1)

Содержание работ	Порядок выполнения	Приборы, инструмент, оборудование, материалы	Нормы и наблюдаемые явления
1 Внешний осмотр, чистка прибора	1.1 Отключить контроллер от сети переменного тока и удалить с его поверхности пыль, грязь и влагу.	Ветошь, кисть флейц	-
	1.2 При наличии резервного источника питания (аккумулятора) удалить с его поверхности пыль, грязь, влагу. Измерить напряжение резервного источника. В случае необходимости зарядить или заменить батарею.	Ветошь, кисть флейц, мультиметр М890С или аналогичный	Напряжение должно соответствовать паспортным данным на батарею
	1.3 Снять крышку с контроллера и удалить с поверхности клемм, контактов перемычек, предохранителей пыль, грязь, следы коррозии.	Отвертка, ветошь, кисть флейц, бензин Б-70	Не должно быть следов коррозии, грязи
	1.4 Проверить соответствие напряжения литиевой батареи CR2032 на номинальное напряжение. В случае необходимости заменить на новую.	Мультиметр М890С или аналогичный	Напряжение батареи должно быть не менее 2,8 В.
	1.5 Проверить соответствие подключения внешних цепей к клеммам контроллера.	Отвертка	Должно быть соответствие схеме внешних соединений
	1.6 Подтянуть винты на клеммах, где крепление ослабло. Восстановить соединение, если провод оборван. Заменить провод, если нарушена изоляция.	Отвертка	-
2. Проверка работоспособности	2.1 Провести проверку контроллера по плану таблицы 13	-	-

Таблица 15 – Перечень работ по регламенту №2 (технологическая карта №2)

Содержание работ	Порядок выполнения	Приборы, инструмент, оборудование, материалы	Нормы и наблюдаемые явления
1 Внешний осмотр, чистка контроллера	1.1 Выполнить по 1.1 – 1.6 технологической карты №1	-	-
2 Проверка работоспособности контроллера	2.1 Выполнить работы в соответствии с разделом 2 технологической карты №1	-	-
3 Измерение сопротивления изоляции	3.1 Отключить контроллер от сети и резервного источника питания	-	-
	3.2 Соединить между собой клеммы «ШС», «ОБЩ», «+АКК»	-	-
	3.3 Измерить сопротивление изоляции между клеммой «ОБЩ» и сетевой клеммой	Мегаомметр типа Е6-16, отвертка	Сопротивление должно быть не менее 20 Мом
4 Проверка работоспособности контроллера при пониженном напряжении питания	4.1 Подключить контроллер к автотрансформатору 4.2 Установить напряжение 187 В и выполнить п.п.5-15 таблицы 13	РНО-250-2, мультиметр М890С, отвертка	-

6 ВОЗМОЖНЫЕ НЕИСПРАВНОСТИ И МЕТОДЫ ИХ УСТРАНЕНИЯ

Описание неисправности	Возможная причина	Способ устранения
В журнале событий записываются сообщения с неправильным временем	Разрядилась литиевая батарея CR2032	Заменить батарею. Замена производится пользователем самостоятельно после полного обесточивания контроллера.
	Неправильно установлено системное время	Для установки правильного времени необходимо произвести выгрузку настроек (экспорт параметров, см. п. 3.3.3) с компьютера. В результате выполнения этой процедуры время с компьютера установится в контроллер.
Отсутствует свечение индикатора «питание»	Отсутствует напряжение сети	Проверьте контакт сетевой вилки и розетки
	Сработал самовосстанавливающийся предохранитель	Отключите прибор от сети на 1 минуту
При предъявлении ключа доступа – доступ не предоставляется	На плате контроллера замкнута перемычка J4 (см. табл.11)	Разомкнуть J4

7 ОГРАНИЧЕННАЯ ГАРАНТИЯ

Производитель данного устройства несет ответственность за его работу только в рамках гарантийных обязательств.

Производитель не несет ответственность за неисправности, вызванные качеством подключения, монтажа и т.п.

Производитель не несет ответственности за любой ущерб, возникший от использования устройства, как для его владельца, так и для третьих лиц в следующих случаях:

- устройство эксплуатировалось и обслуживалось не в соответствии с руководством по эксплуатации;
- устройство изменено или модифицировано;
- устройство повреждено в силу форс-мажорных обстоятельств, а также из-за скачка напряжения, использования не по назначению, злоупотребления, небрежности, несчастного случая, неправильного обращения или других причин, не связанных с дефектами в устройстве;
- устройство ремонтировалось или модифицировалось лицами, не являющимися квалифицированным персоналом официального сервисного центра, что усилило повреждение или дефект.

Для получения гарантийного сервисного обслуживания в течение гарантийного периода обратитесь в наш сервисный центр за информацией, затем отправьте устройство в сервисный центр с описанием проблемы.

Производителем постоянно ведётся работа по усовершенствованию устройства, поэтому возможны незначительные отличия внешнего вида устройства от приведённого в данном Руководстве. Также возможны незначительные отличия в расположении и маркировке органов управления и индикации.

8 СВЕДЕНИЯ ОБ УТИЛИЗАЦИИ

Изделие не содержит драгоценных и токсичных материалов и утилизируется обычным способом. Не выбрасывайте изделие с бытовыми отходами, передайте его в специальные пункты приема и утилизации электрооборудования и вторичного сырья.



Корпусные детали изделия сделаны из ABS-пластика, допускающего вторичную переработку.



АБ и батареи необходимо сдавать в пункты приема отработанных аккумуляторных батарей.

Всегда соблюдайте действующие законы РФ, регулирующие утилизацию материалов. Незаконный вывоз в отходы оборудования со стороны пользователя ведет к применению административных мер, предусмотренных по закону.

9 СВИДЕТЕЛЬСТВО О ПРИЁМКЕ

Контроллер доступа с охранными функциями «Курс-100» версия 4.0 вариант ____ соответствует ТУ 4372-058-11858298-13 и конструкторской документации, признан годным к эксплуатации.

Дата выпуска:

Заводской номер:

Штамп ОТК

10 ГАРАНТИЙНЫЕ ОБЯЗАТЕЛЬСТВА

Срок гарантийных обязательств 3 года. Срок гарантийных обязательств за пределами Российской Федерации 1 год.

В течение этого срока изготовитель обязуется производить бесплатно, по своему усмотрению, ремонт, замену либо наладку вышедшего из строя прибора. На приборы, имеющие механические повреждения, следы самостоятельного ремонта или другие признаки неправильной эксплуатации, гарантийные обязательства не распространяются (см. п.7 «Ограниченная гарантия»).

Срок гарантийного обслуживания исчисляется со дня покупки прибора. При отсутствии отметки о продаже, срок гарантийного обслуживания исчисляется со дня даты выпуска.

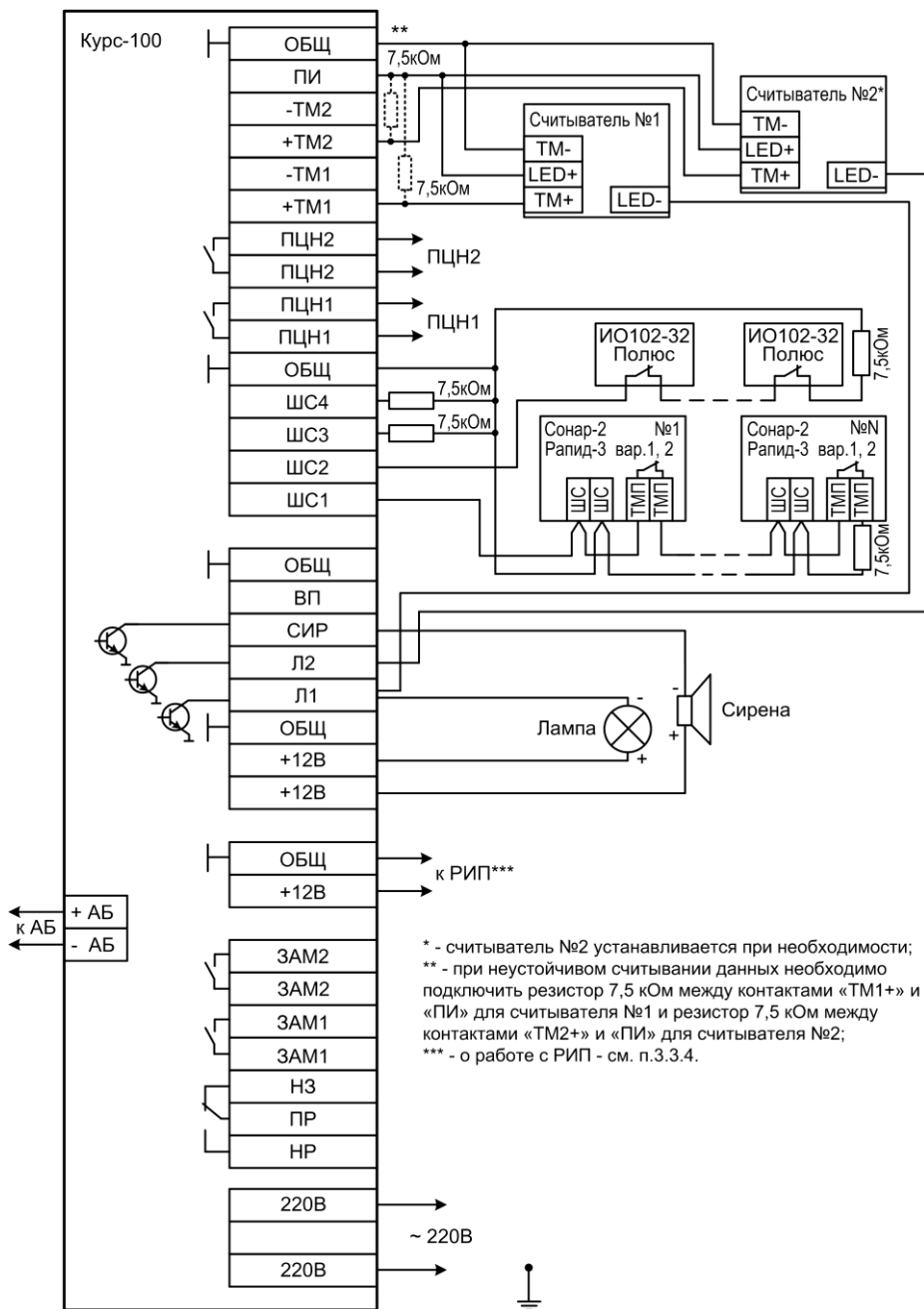
Дата продажи:

Название торгующей организации:

М.П.

11 КОНТАКТНАЯ ИНФОРМАЦИЯ

<i>Техническая поддержка</i>	<i>тел.: 8-800-250-53-33</i>	<i>(многоканальный)</i>
Сервисный центр Россия, 633010, Новосибирская обл., г.Бердск, а/я 12	тел.: (383) 363-98-67	skype: arsenal_servis e-mail: support@arsenalnpo.ru
Консультационный центр по системе «ЛАВИНА», «КАРАТ»	тел.: (383) 301-44-33 8-913-909-80-16	e-mail: lavina@arsenalnpo.ru skype: lavina_arsenal
ООО НПО «Сибирский Арсенал» Россия, 630073, г. Новосибирск, мкр. Горский, 8а	тел.: (383) 240-85-40	e-mail: info@arsenalnpo.ru www.arsenal-npo.ru



- * - счетчик №2 устанавливается при необходимости;
- ** - при неустойчивом считывании данных необходимо подключить резистор 7,5 кОм между контактами «ТМ1+» и «ПИ» для счетчика №1 и резистор 7,5 кОм между контактами «ТМ2+» и «ПИ» для счетчика №2;
- *** - о работе с РИП - см. п.3.3.4.

Рис.6 Схема внешних подключений к контроллеру при конфигурации «2ШС»

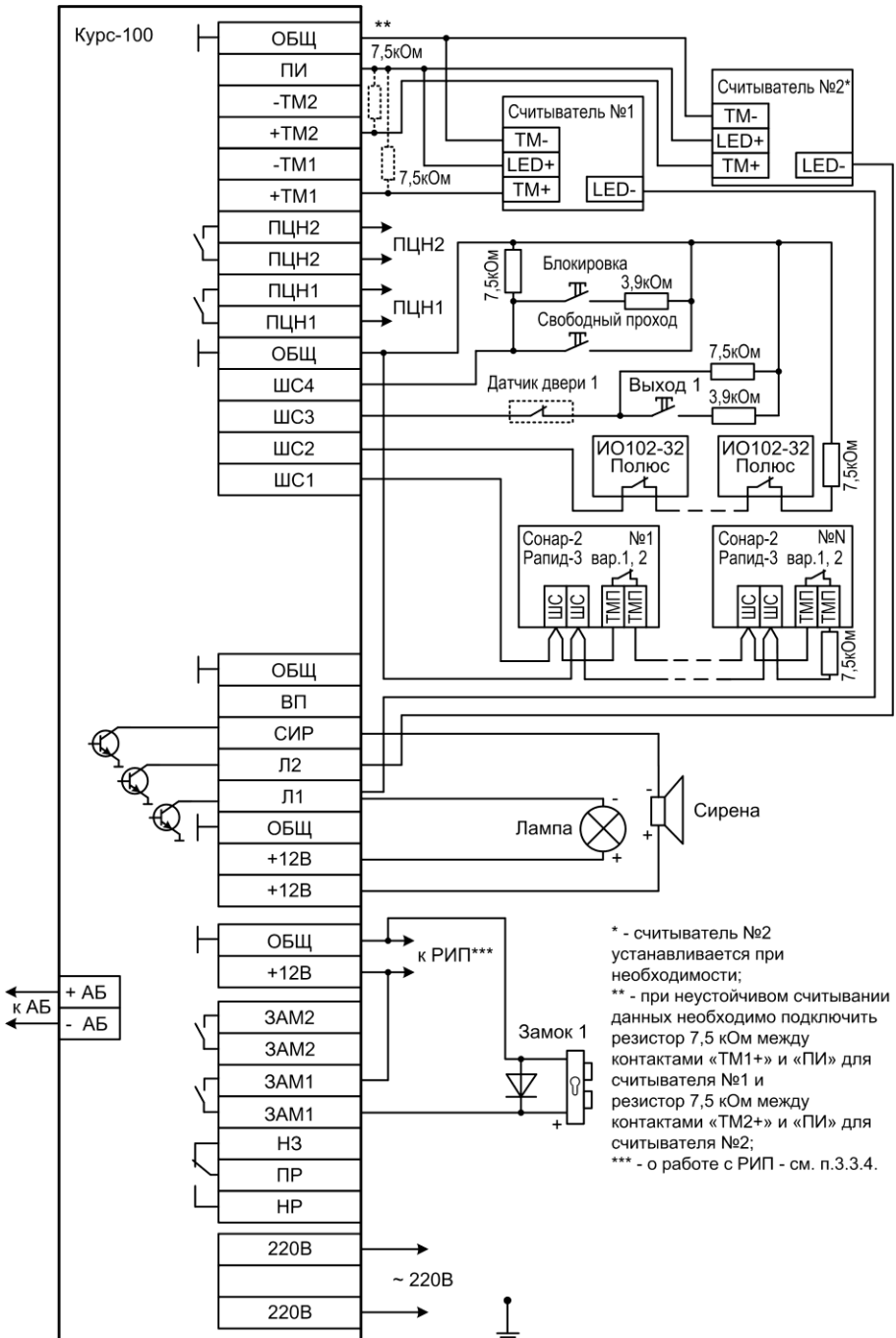
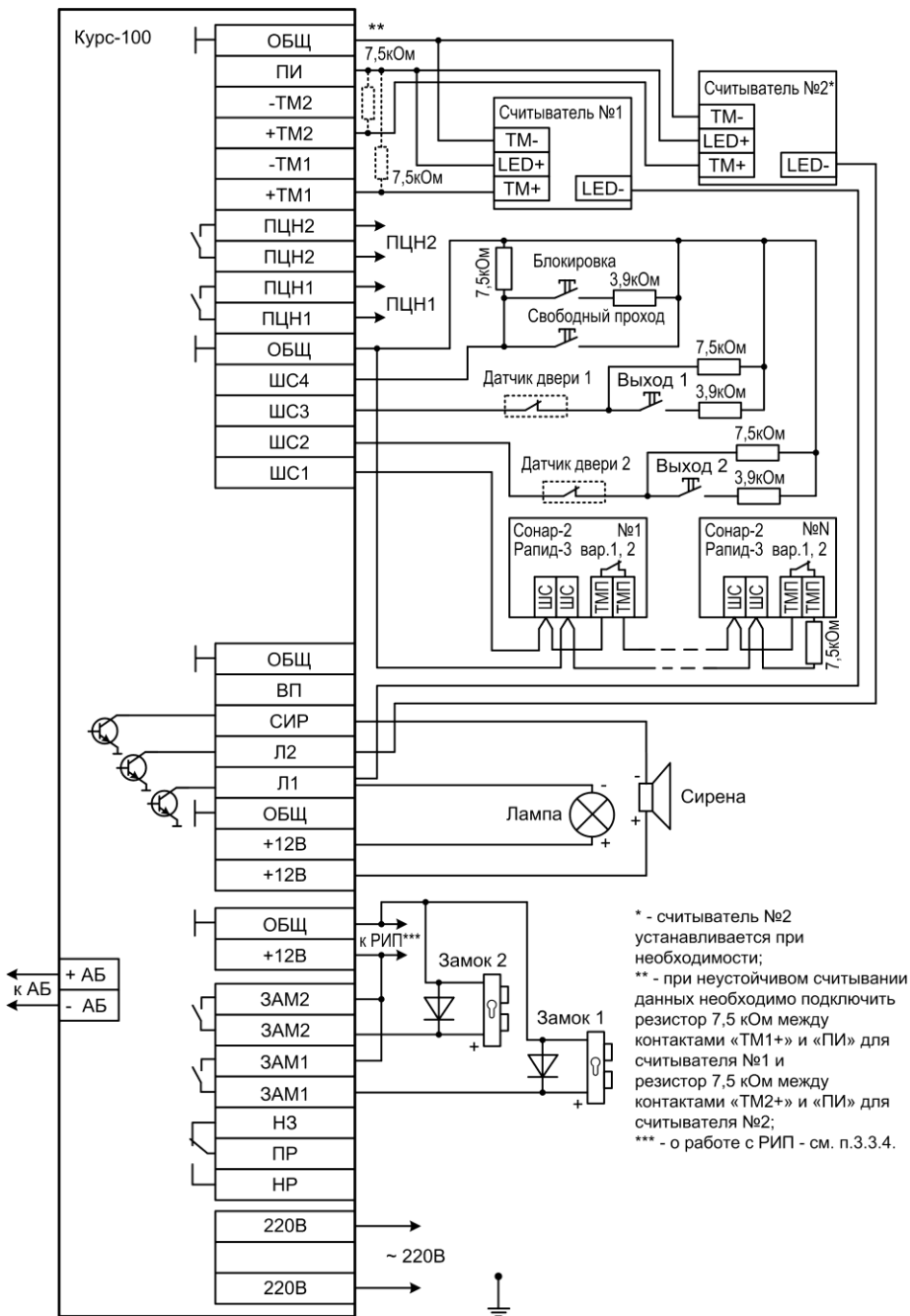


Рис.7 Схема внешних подключений к контроллеру при конфигурации «2ШС+1ТД»



* - считыватель №2 устанавливается при необходимости;
 ** - при неустойчивом считывании данных необходимо подключить резистор 7,5 кОм между контактами «ТМ1+» и «ПИ» для считывателя №1 и резистор 7,5 кОм между контактами «ТМ2+» и «ПИ» для считывателя №2;
 *** - о работе с РИП - см. п.3.3.4.

Рис.8 Схема внешних подключений к контроллеру при конфигурации «1ШС+2ТД», «1ШС+2ТД (Шлюз)»

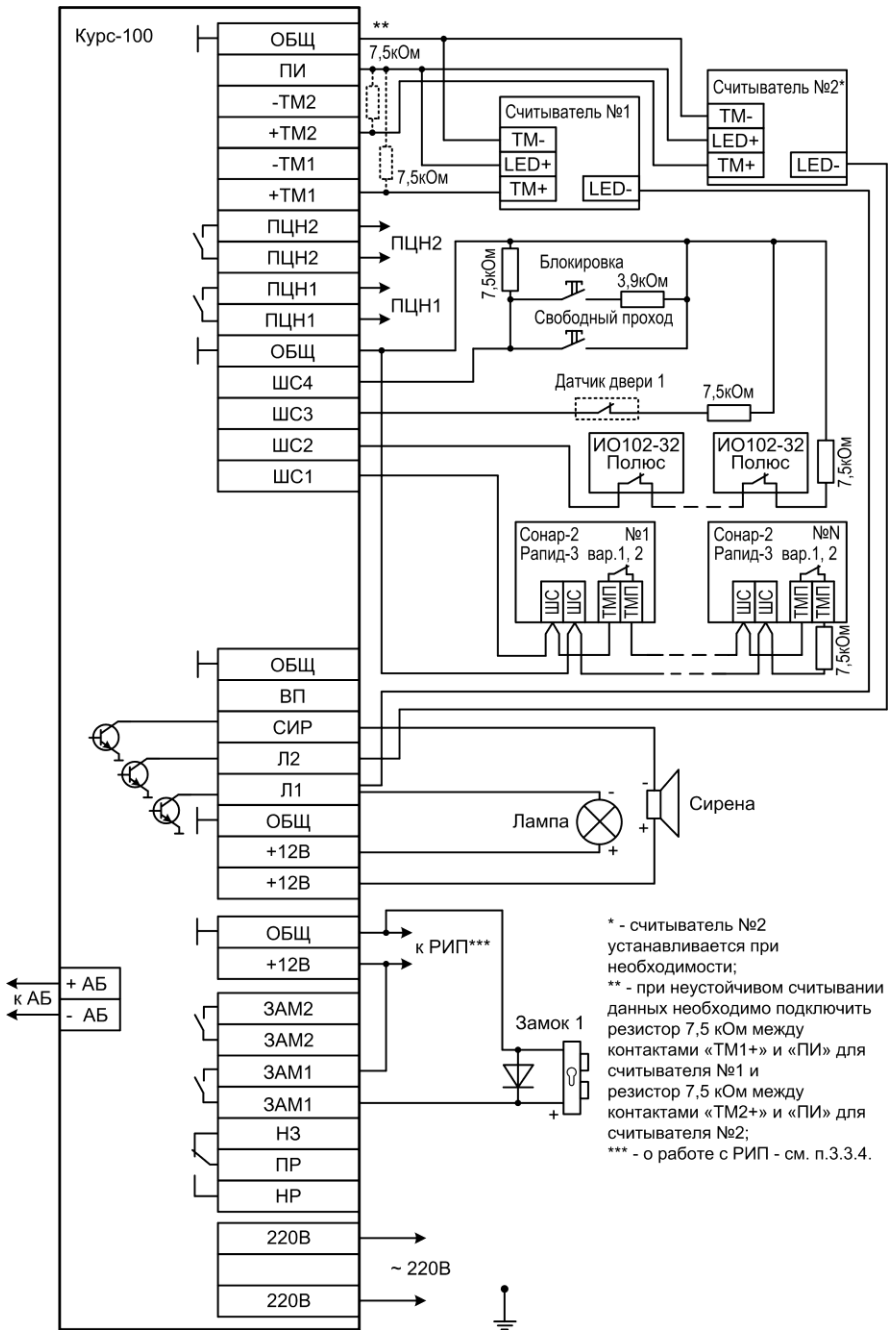


Рис.9 Схема внешних подключений к контроллеру при конфигурации «2ШС+1ТД (Пункт прохода)»

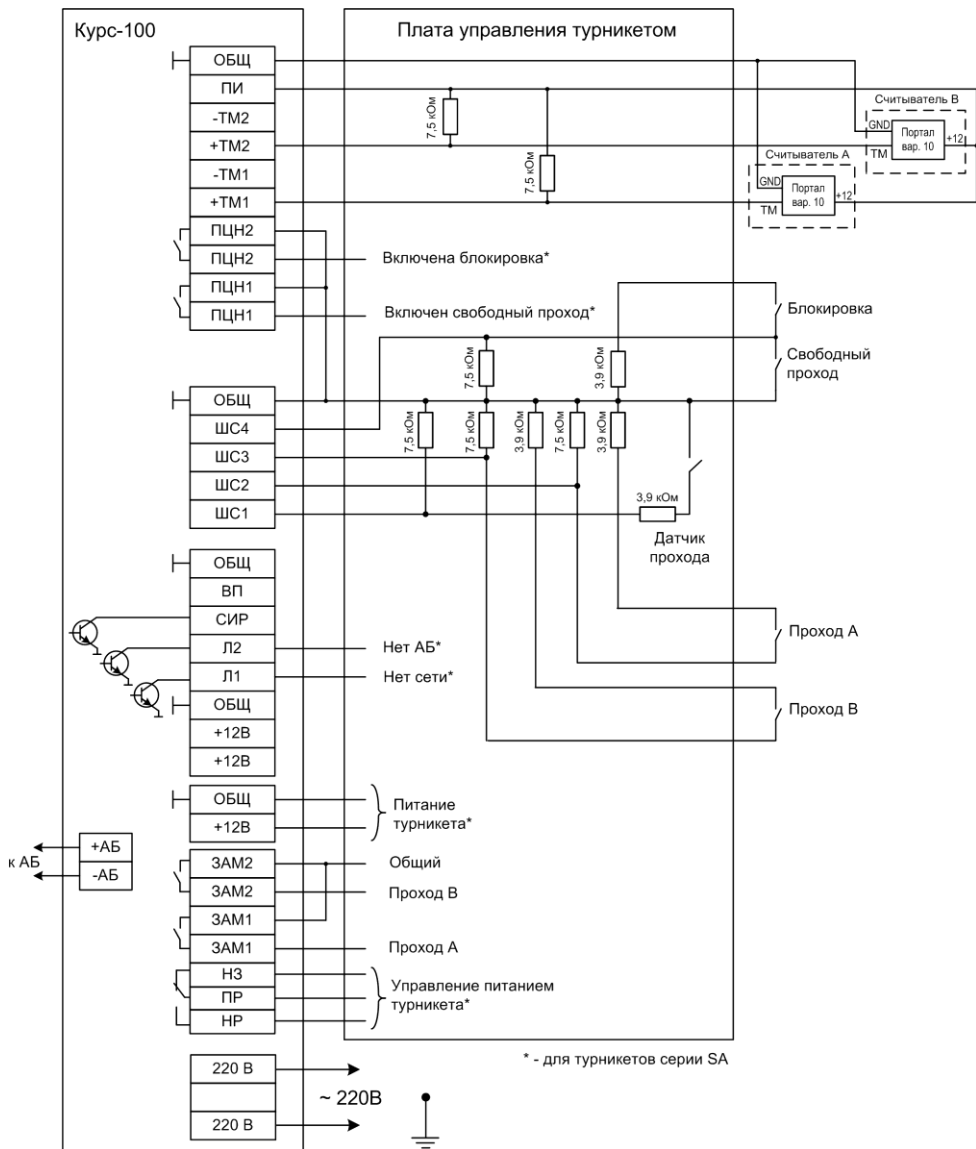


Рис.10 Схема подключения контроллера в режиме работы управления турникетом

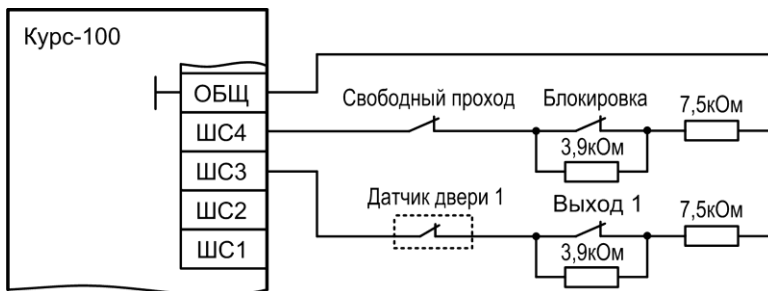


Рис.11 Схема подключения ШС для конфигурации «2ШС+1ТД» с управлением нормально замкнутыми контактами

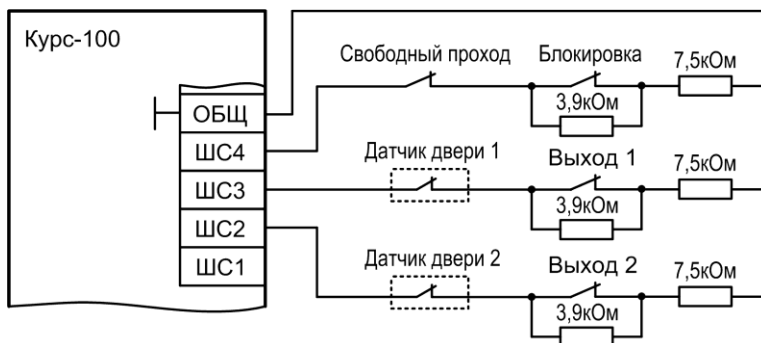


Рис.12 Схема подключения ШС для конфигурации «1ШС+2ТД», «1ШС+2ТД (Шлюз)» с управлением нормально замкнутыми контактами

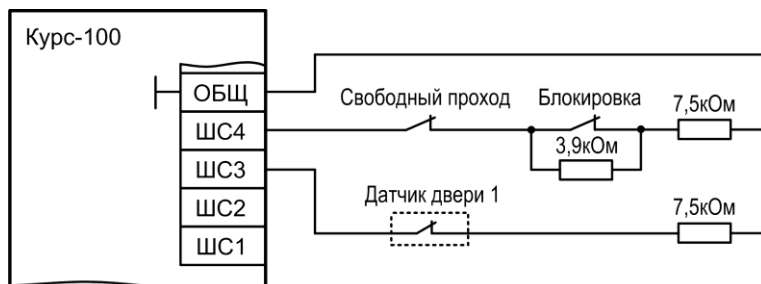


Рис.13 Схема подключения ШС для конфигурации «2ШС+1ТД (Пункт прохода)» с управлением нормально замкнутыми контактами

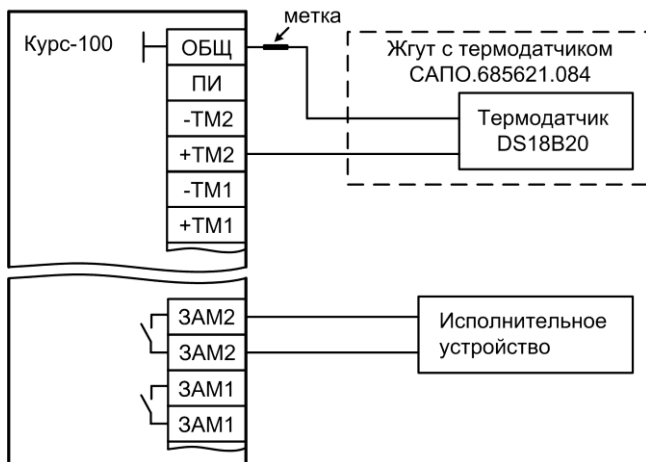
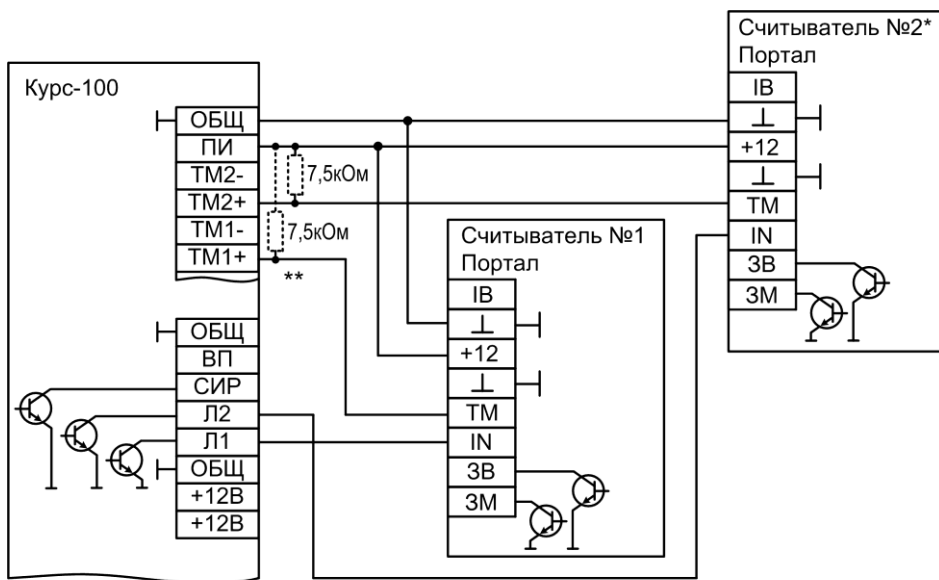


Рис.14 Схема подключения жгута с термодатчиком



* - считыватель №2 устанавливается при необходимости;

** - при неустойчивом считывании данных с Портала необходимо подключить резистор 7,5 кОм между контактами «ТМ1+» и «ПИ» для Портала №1 и резистор 7,5 кОм между контактами «ТМ2+» и «ПИ» для Портала №2.

Рис.15 Схема подключения считывателей «Портал» к контроллеру

НПО «Сибирский Арсенал»

630073 г.Новосибирск

мкр. Горский, 8а

тел.: 8-800-250-53-33

e-mail: info@arsenalnpo.ru

www.arsenal-npo.ru